

## Einsätze und Faseradapter Inserts and Fibre Adapters

ZB-O

- SYS 40 bzw. SYS 65 kompatibel
- verzugsarmes Aluminium
- reflexionsarm, schwarz eloxiert
- einfache Aufnahme für Mikroskop- und Fotoobjektive
- for use with SYS 40 or SYS 65
- deformation-resistant aluminium
- reflection-poor, black anodized
- easy mount for microscope and camera objectives

40 65

 V<sup>6</sup>

9012.0391 / 15.07.2022



Reduzier- und Erweiterungseinsätze EINSR bzw. EINSE ermöglichen einen einfachen Wechsel zwischen gefassten Optiken unterschiedlicher Größe. Reduziereinsätze sind auch mit Innengewinde zur Aufnahme von Mikroskopobjektiven (RMS) und Fotoobjektiven (C-Mount) erhältlich.

Zur Aufnahme von Fasern mit SMA- oder FC-Anschlüssen sind die Faseradapter 40 erhältlich.

Der Einsatz EINS-DSM1 erlaubt die Aufnahme von Fremdprodukten mit einem SM1-Außengewinde einerseits und dient andererseits zur Aufnahme ungefasster Optiken mit  $\varnothing$  22,4 mm.

Reduction and extension inserts EINSR and EINSE allow easy switching between mounted optics of different sizes. Reduction inserts are also available with female threads for mounting microscope objectives (RMS) and photo objectives (C-mount).

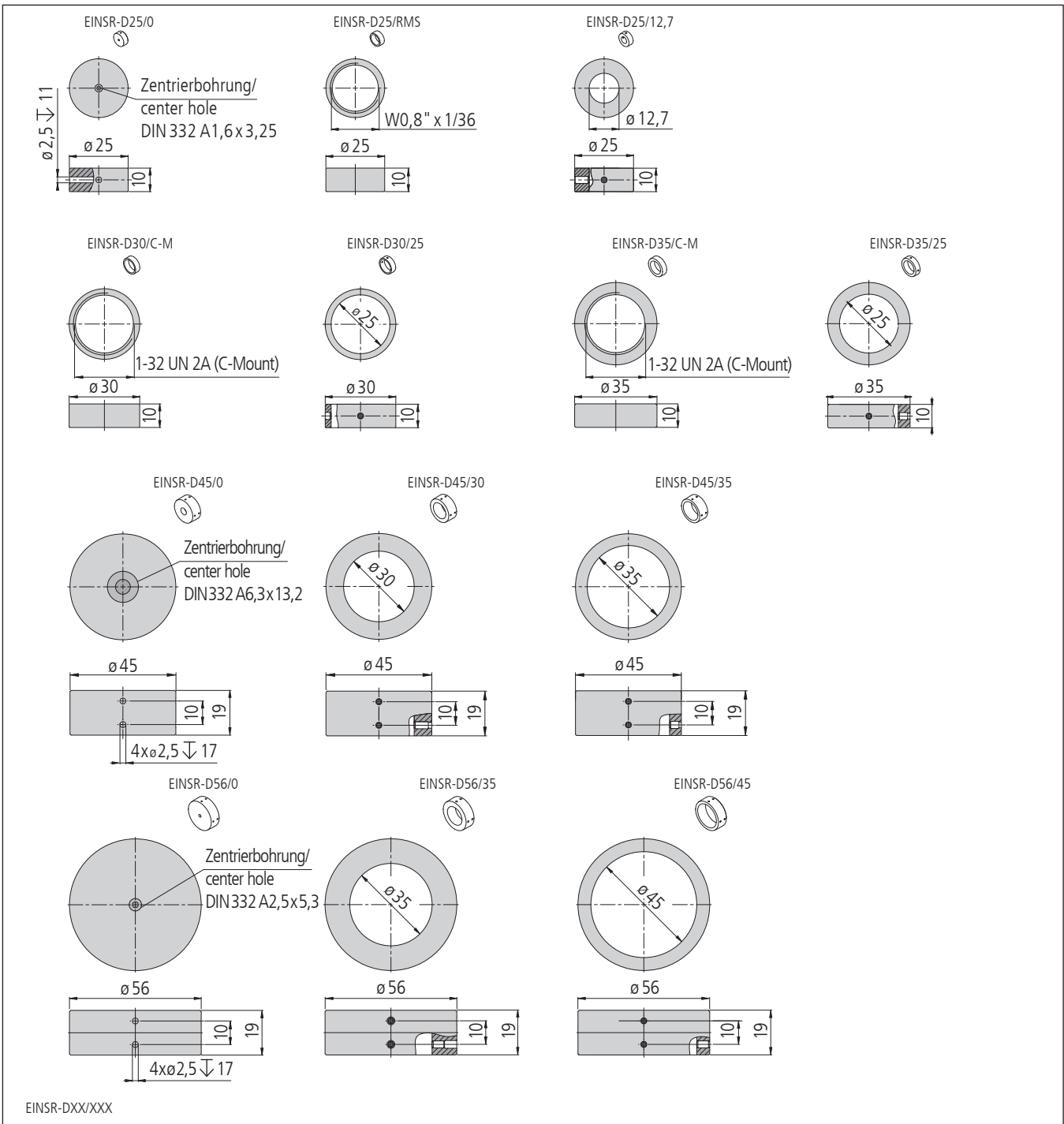
FASE 40 fiber adapters are available for attaching fibers with SMA or FC connectors.

The EINS-DSM1 insert allows the mounting of external products with an SM1 male thread on the one hand and provides on the other hand for the mounting of unmounted optics with  $\varnothing$  22.4 mm

### Bestellangaben/Ordering Information

Einsätze und Faseradapter / inserts and fibre adapters

		Typ/type	Bestell-Nr./part no.
Reduziereinsatz Außen- $\varnothing$ 25 mm ohne Bohrung	reduction insert external $\varnothing$ 25 mm without bore	EINSR-D25/0	14.711.2500
Reduziereinsatz Außen- $\varnothing$ 25 mm auf RMS	reduction insert external $\varnothing$ 25 mm to RMS	EINSR-D25/RMS	14.711.2501
Reduziereinsatz Außen- $\varnothing$ 25 mm auf $\varnothing$ 12,7 mm (0,5")	reduction insert external $\varnothing$ 25 mm to $\varnothing$ 12.7 mm (0.5")	EINSR-D25/12,7	14.711.2513
Reduziereinsatz Außen- $\varnothing$ 30 mm auf C-Mount	reduction insert external $\varnothing$ 30 mm to C-Mount	EINSR-D30/C-M	14.711.3002
Reduziereinsatz Außen- $\varnothing$ 30 mm auf $\varnothing$ 25 mm	reduction insert external $\varnothing$ 30 mm to $\varnothing$ 25 mm	EINSR-D30/25	14.711.3025
Reduziereinsatz Außen- $\varnothing$ 35 mm auf C-Mount	reduction insert external $\varnothing$ 35 mm to C-Mount	EINSR-D35/C-M	16.711.3502
Reduziereinsatz Außen- $\varnothing$ 35 mm auf $\varnothing$ 25 mm	reduction insert external $\varnothing$ 35 mm to $\varnothing$ 25 mm	EINSR-D35/25	16.711.3525
Reduziereinsatz Außen- $\varnothing$ 45 mm ohne Bohrung	reduction insert external $\varnothing$ 45 mm without bore	EINSR-D45/0	16.711.4500
Reduziereinsatz Außen- $\varnothing$ 45 mm auf $\varnothing$ 30 mm	reduction insert external $\varnothing$ 45 mm to $\varnothing$ 30 mm	EINSR-D45/30	16.711.4530
Reduziereinsatz Außen- $\varnothing$ 45 mm auf $\varnothing$ 35 mm	reduction insert external $\varnothing$ 45 mm to $\varnothing$ 35 mm	EINSR-D45/35	16.711.4535
Reduziereinsatz Außen- $\varnothing$ 56 mm ohne Bohrung	reduction insert external $\varnothing$ 56 mm without bore	EINSR-D56/0	16.711.5600
Reduziereinsatz Außen- $\varnothing$ 56 mm auf $\varnothing$ 35 mm	reduction insert external $\varnothing$ 56 mm to $\varnothing$ 35 mm	EINSR-D56/35	16.711.5635
Reduziereinsatz Außen- $\varnothing$ 56 mm auf $\varnothing$ 45 mm	reduction insert external $\varnothing$ 56 mm to $\varnothing$ 45 mm	EINSR-D56/45	16.711.5645
Faseradapter SMA in Fassung $\varnothing$ 25 mm	SMA fibre adapter in $\varnothing$ 25 mm mount	FASE 40-D25-SMA	14.521.2501
Faseradapter FC in Fassung $\varnothing$ 25 mm	FC fibre adapter in $\varnothing$ 25 mm mount	FASE 40-D25-FC	14.521.2502
Erweiterungseinsatz Außen- $\varnothing$ 25 mm auf Innen- $\varnothing$ 30 mm	Extension insert outer $\varnothing$ 25 mm to inner $\varnothing$ 30 mm	EINSE-D25/30	14.721.2530
Erweiterungseinsatz Außen- $\varnothing$ 25 mm auf Innen- $\varnothing$ 35 mm	Extension insert outer $\varnothing$ 25 mm to inner $\varnothing$ 35 mm	EINSE-D25/35	14.721.2535
für Aussendurchmesser $\varnothing$ 25 mm bzw. $\varnothing$ 35 mm	for $\varnothing$ 25 mm and $\varnothing$ 35 mm external diameter	EINS-D35-D25-DSM1	26.130.1035



**Technische Daten/Technical Data EINSR und/and FASE 40**

Gewicht

weight

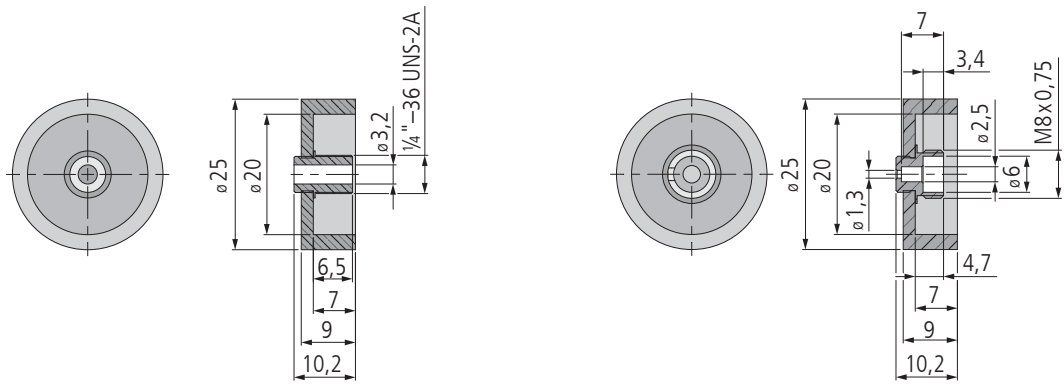
10 bis/up to 130

g

FASE 40-D25-SMA



FASE 40-D25-FC

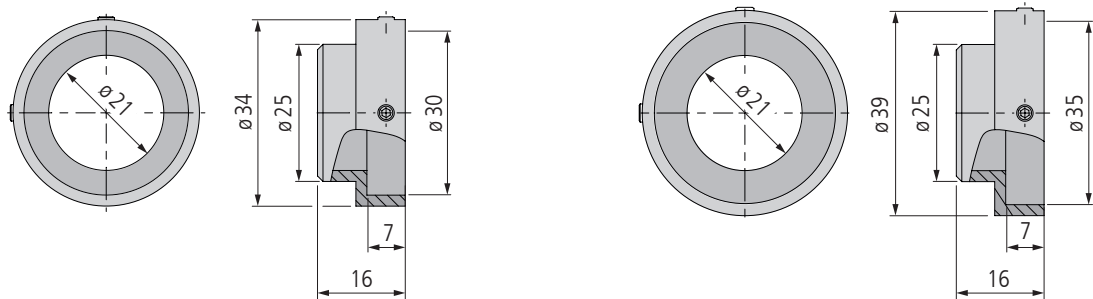


FASE 40-D25-XXX

EINSE-D25/30

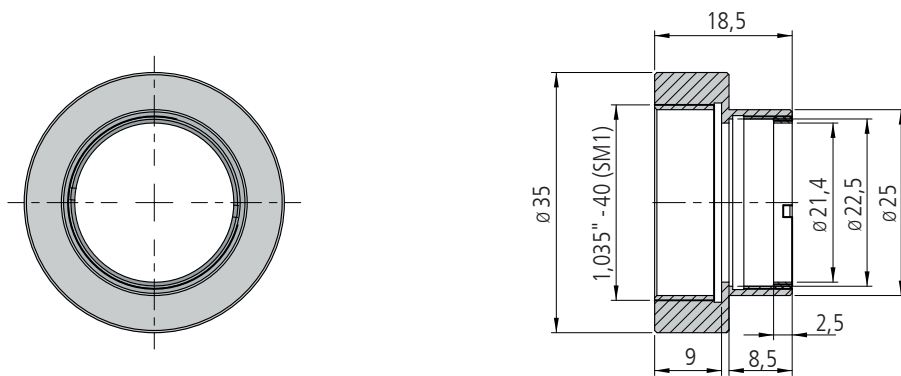


EINSE-D25/35



EINSE-D25/XX

EINS-D35-D25-DSM1



EINS-D35-D25-DSM1

