

Drehtische Rotary Stages

DRTM 90



9012.0233 / 11.04.2022

- verzugsarmes Aluminium
- reflexionsarm, schwarz eloxiert
- Präzisions-Schrägkugellager
- Synchron-Zahnriemenantrieb
- Drehteller mit Apertur \varnothing 53 mm
- Hall-Effekt-Referenzschalter
- 2-Phasen-Schrittmotor oder DC-Motor mit Encoder
- mit OWISid
- deformation-resistant aluminium
- reflection-poor, black anodized
- precision angular-contact ball bearings
- synchronous tooth belt drive
- rotary table with aperture \varnothing 53 mm
- Hall-effect reference switch
- 2-phase step motor or DC motor with encoder
- with OWISid



Die Zahnriemengetriebenen Drehtische DRTM 90 erlauben, im Gegensatz zur Serie DMT, eine wesentlich höhere Drehgeschwindigkeit, jedoch bei geringerer Auflösung.

Sie sind sowohl für waagerechte als auch für senkrechte Drehachsen geeignet. Präzisionskugellager und vorgespannter Riemenantrieb ermöglichen nahezu spielfreie Positionierung.

Die DRTM 90 sind mit verschiedenen Motorisierungen lieferbar und mit einem Hall-Effekt-Referenzschalter ausgestattet.

Alle Aluminiumteile haben eine hochwertige schwarze Eloxal-Schutzschicht.

The tooth belt driven DRTM 90 rotary stages allow a much higher speed of rotation in comparison to the DMT series, but with less resolution.

They are suitable for both horizontal and vertical rotation axes. The precision ball bearing and the preloaded belt drives allow nearly backlash-free positioning.

The DRTM 90 are available with different motorizations and have an integrated Hall-effect reference switch.

All aluminium parts have a top quality black anodized protective coating.

Bestellangaben/Ordering Information

Drehtische/rotary stages

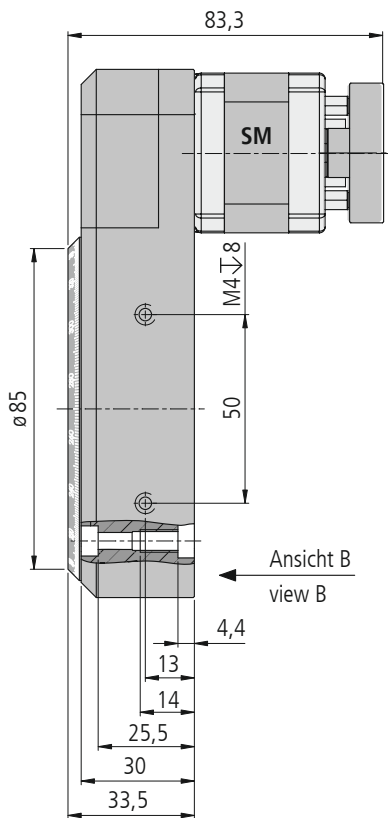
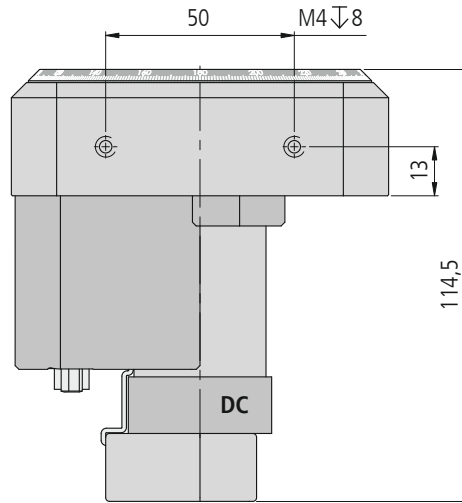
mit Schrittmotor/with step motor		Typ/type	Bestell-Nr./part no.
Drehteller mit Apertur \varnothing 53 mm	rotary table with \varnothing 53 mm aperture	DRTM 90-D53-HiSM	44.090.53AC

mit DC-Servomotor/with DC servo motor		Typ/type	Bestell-Nr./part no.
Drehteller mit Apertur \varnothing 53 mm	rotary table with \varnothing 53 mm aperture	DRTM 90-D53-HiDS	44.090.53GF

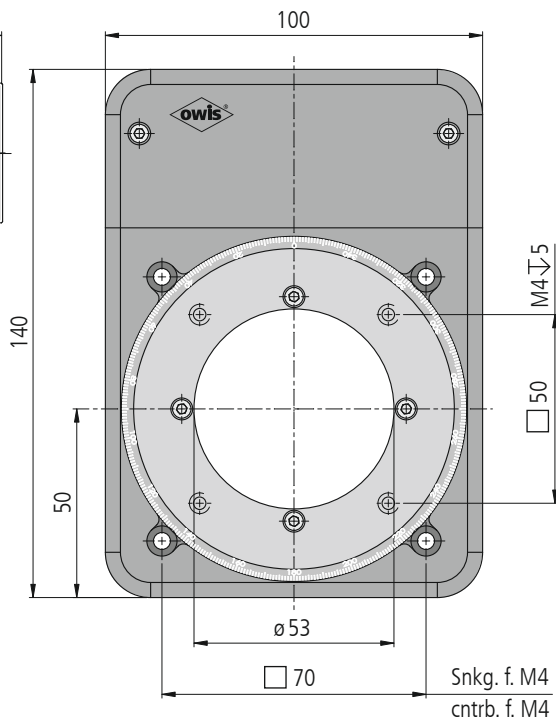
Zubehör/Accessories

Anschlusskabel	connecting cable	OWIShop
----------------	------------------	-------------------------

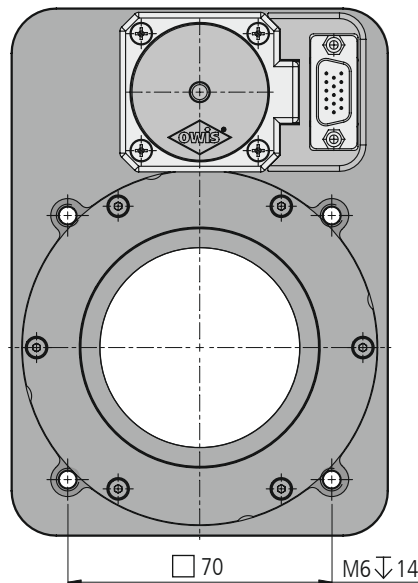
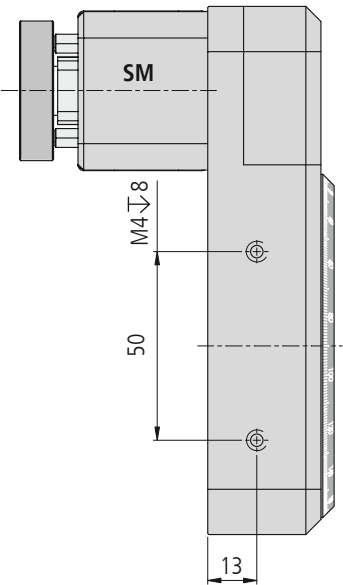
DRTM90-D53-SM DRTM90-D53-DC



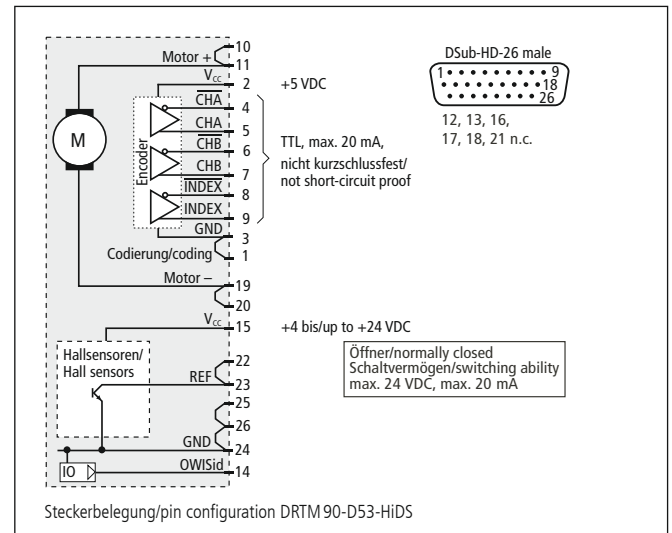
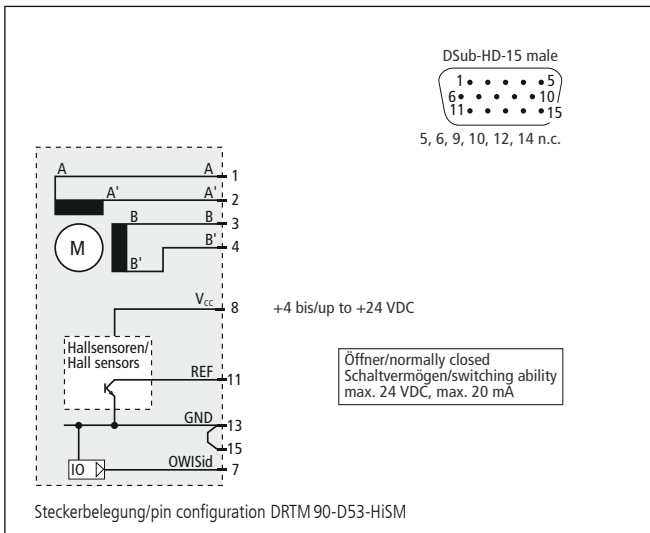
Ansicht B
view B



Ansicht B/view B



DRTM90-D53-HiXX



Technische Daten/Technical Data DRTM 90 (bei 20 °C/@ 20 °C, ohne Last/no load)

		Schrittmotor step motor	DC-Servomotor DC servo motor
Rotationswinkel	angle of rotation	unbegrenzt/unlimited	
Wiederholfehler (bidirektional)	repeatability (bidirectional)	<0,2 °	
freie Apertur	free aperture	ø 53 mm	
Geschwindigkeit	velocity	max. 1900	max. 2700 °/s
Untersetzung	reduction	4:1	
Drehmoment	drive torque	max. 0,4	max. 0,25 Nm
Tragkraft, radial	load capacity, radial	150 N	
Tragkraft, axial	load capacity, axial	150 N	
Kippmoment	moment of tilt	34 Nm	
Motorspannung	motor voltage	max. 50	max. 24 V
Motorstrom	motor current	max. 1,5 ¹⁾	max. 1,8 A
Schritte/Impulse pro Motorumdrehung	steps/pulses per motor revolution	200 ²⁾	2000
Gewicht	weight	~1,2 kg	
Betriebsumgebungstemperatur ⁴⁾	ambient operating temperature ⁴⁾	+10 bis/up to +50 °C	
Lagerungstemperatur ⁴⁾	storage temperature ⁴⁾	-20 bis/up to +70 °C	

¹⁾ pro Phase/per phase ²⁾ im Vollschrittbetrieb/in full-step mode ³⁾ pro Encoder Impuls/per encoder pulse ⁴⁾ ohne Betauung/without condensation

Alle technischen Daten sind abhängig von Einbauweise, Anwendung und eingesetzter Steuerung.
All technical data depend on orientation, application and used control unit.

