

ohne Montageplatte
without mounting plate

vertraulich / confidential

Bezeichnung
LINPOS M-100

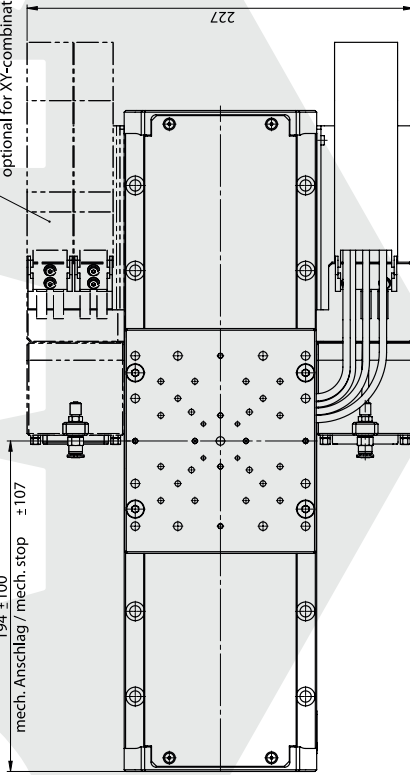
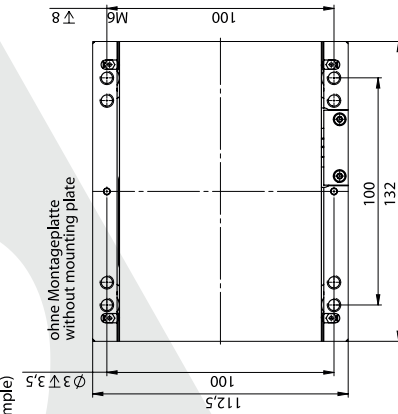
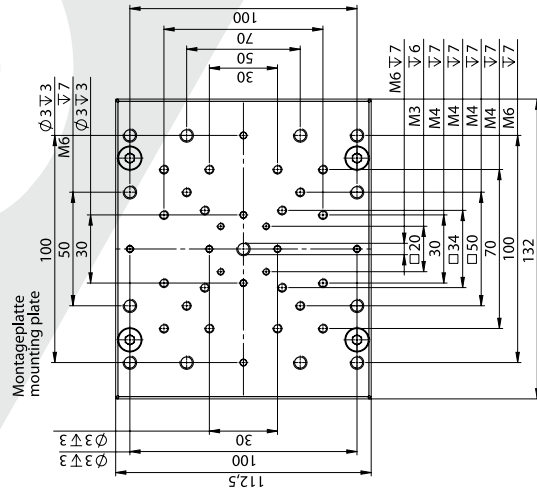
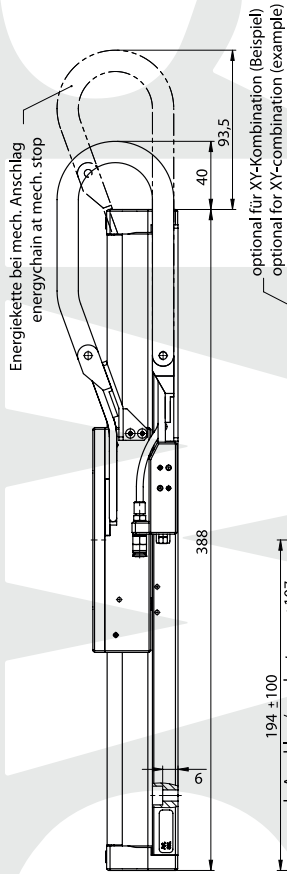
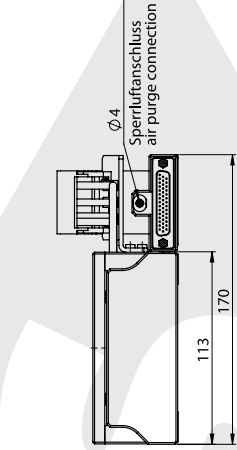
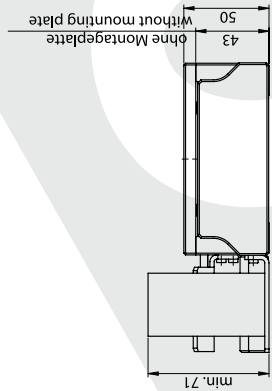
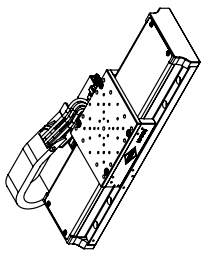
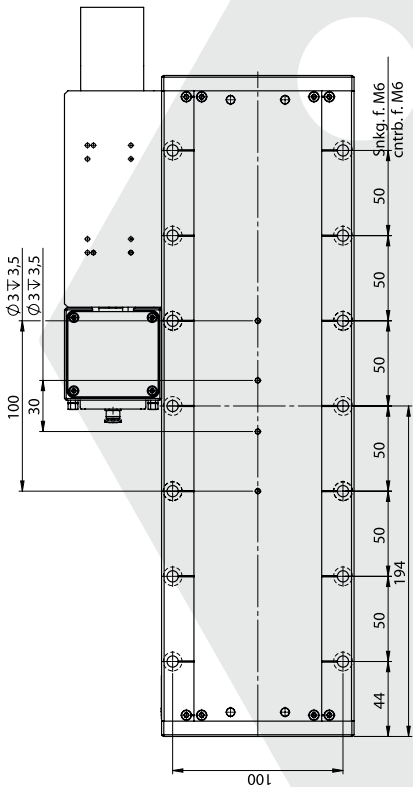
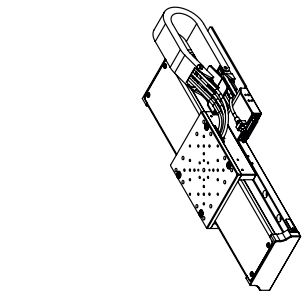
Ziehungsnummer
41-A.10.0100SL

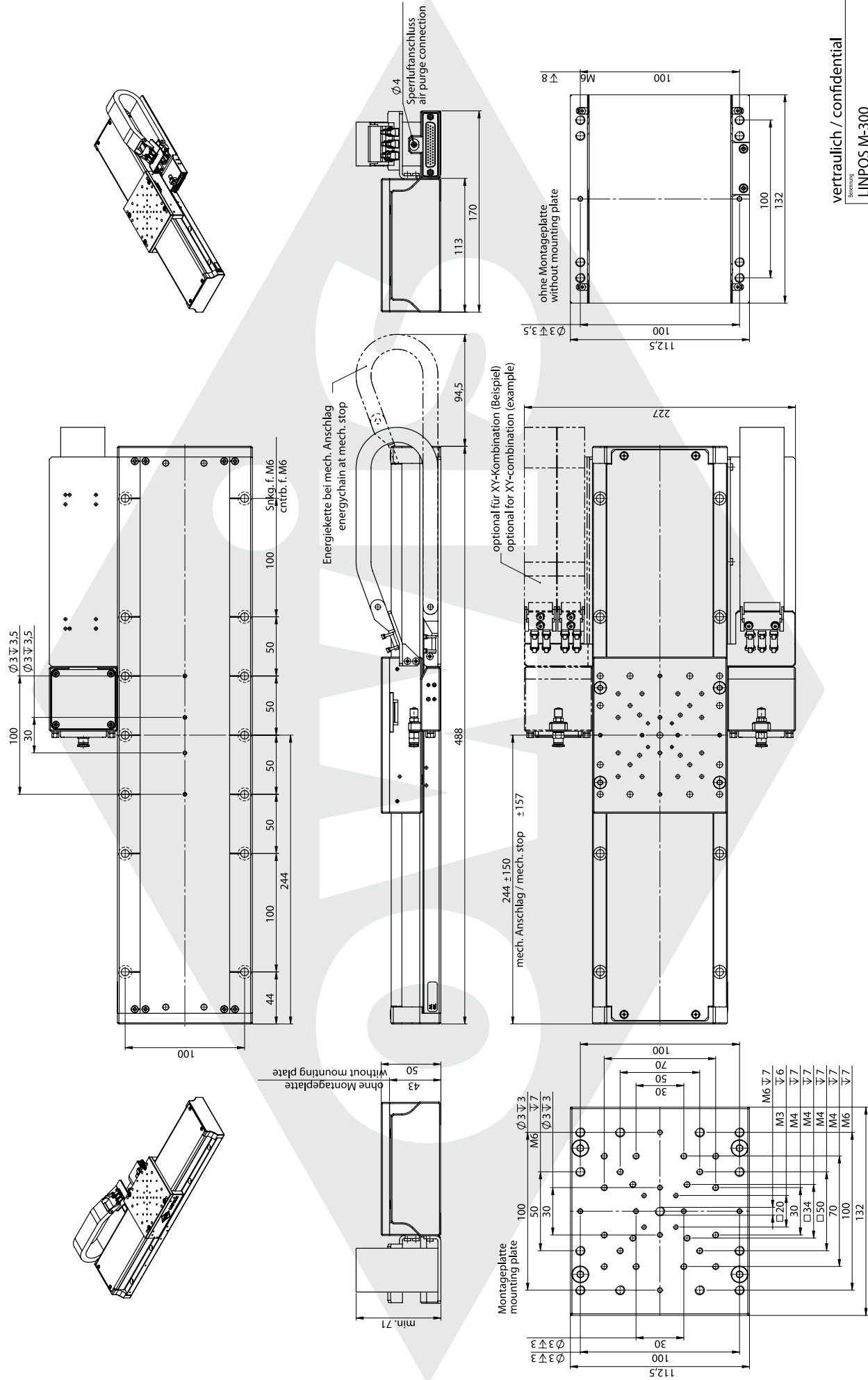
Blatt 0 | Tragsystem | 27.11.24 | News | SLE

Copyright by OWIS GmbH
Dieses Dokument ist gezeichnet gemäß dem Urheberrechtsgesetz.



vertraulich / confidential





Copyright by OWIS GmbH

vertraulich / confidential

Bezeichnung
LINPOS M-300

Ziehungsnummer
41-A10.03005L

Maßstab
1:1

Zeichnungsdatum
28.11.23

Version
SLE

Dieses Dokument ist geschützt durch das Urheberrechtsgesetz.

vertraulich / confidential

Bezeichnung: LINPOS M-400
 Zeichnungsnummer: 41.A10.0400SL
 Kvs. | 0 | Freigeblau | 27.11.24 | Name: SIE
 Dieses Dokument ist geschützt durch das Urheberrechtsgesetz.