

## Universal-Positioniersteuerungen Universal Position Control Units

PS 90+

9012.0372/ 30.112.2023

- bis 9 Achsen steuerbar
  - für 2-Phasen-Schrittmotoren, bürstenbehaftete und bürstenlose DC-Servomotoren (auch ohne Hall-Sensor) und Linearmotoren
  - Mikroschrittbetrieb bis 1/256
  - USB-, RS 232- und Ethernet-Schnittstelle
  - 8 TTL-, 8 Analog- sowie 8 SPS- Ein- und Ausgänge
  - 4 konfigurierbare Endschaltereingänge pro Achse
  - Punkt-zu-Punkt Betrieb, Kreis- und Linearinterpolation
  - Fahrprofile programmierbar
  - OWISid
- Optionen  
– Joystick
- up to 9 axes controllable
  - for 2-phase step motors, brushed and brushless DC servo motors (with and without Hall-Sensors) and linear motors
  - micro step mode up to 1/256
  - USB, RS 232 and Ethernet interface
  - 8 TTL-, 8 Analog- and 8 SPS- inputs and outputs
  - 4 configurable limit switch inputs per axis
  - point-to-point operation, circular and linear interpolation
  - programmable velocity profiles
  - OWISid
- Options  
– joystick



Die PS 90+ ist eine universelle Positioniersteuerung mit modularem Aufbau, die flexibel für den jeweiligen Anwendungsbereich konfiguriert wird.

Sie ist sehr leistungsstark und kann maximal bis zu neun Achsen betreiben, die individuell nachgerüstet werden können. So können 2-Phasen-Schrittmotoren, DC-Servomotoren (bürstenbehaftet und bürstenlos) und Linearmotoren zusammen arbeiten.

Für hochgenaue Positionieraufgaben kann jede Achse Signale von Inkrementalgeber oder Wegmesssystem verarbeiten. Weiter können bis zu vier Achsen mit einer Motor-Haltebremse ausgestattet werden.

Bei Schrittmotoren sind im Mikroschrittmodus ruhiger Laufbetrieb und hohe Auflösung garantiert. Per Software ist eine Einstellung von bis zu maximal 256 Mikroschritten pro Vollschritt möglich.

Die PS 90+ wird über einen PC bedient und programmiert. Dabei können auch bis zu drei Achsen über einen Joystick betrieben werden.

Zur Kommunikation mit einem PC sind USB- RS232- und Ethernet-Schnittstellen eingebaut. Die optionale Erweiterung auf eine Anybus-Schnittstelle ermöglicht die Einbindung in gängige industrielle Netzwerke.

Jeweils acht Ein- und acht Ausgänge bieten die Möglichkeit, flexibel mit unterschiedlichen Peripherien zu kommunizieren, zum Beispiel: TTL-, Analog- und SPS-Pegel.

Mit der PS 90+ können ereignisbasierte Trigger Signale ausgegeben, umgekehrt können auf externe Trigger Signale Aktionen ausgeführt werden.

The PS 90+ is a universal modular designed position control unit, flexibly configurable according to the application field.

It is a powerful device to control up to nine axes, which can be upgraded individually. Thus, 2-phase step motors or DC motors (brush and brushless) can work together. Linear motors can be operated as well.

For highly precise positioning tasks each axis has the ability to process incremental encoder or position measuring system signals. Further, up to four axes can be equipped with a motor-holding brake.

The micro-step mode with step motors guarantees smooth running and high resolution. These motors can be operated up to 256 micro steps per full step using the software.

The PS 90+ is operated and programmed by a PC. In addition up to three axes can be controlled with a joystick.

For the communication with a PC, USB and RS232 and Ethernet interfaces are integrated. The optional add-on of an anybus interface enables the integration into common industrial networks.

Eight inputs and eight outputs allow flexible communication with different peripherals, for example: TTL, analog and SPS level.

The PS 90+ can generate event based trigger signals, external trigger signals can be processed, too.

Because of safety requirements, an external emergency-stop button is pluggable.

The PS 90+ provides point-to-point positioning in trapezoidal or S-curve velocity-time-profiles.

Optional ist zur Erhöhung der Sicherheit, ein externer Not-Aus-Taster anschließbar.

Die PS 90+ bietet einfache Punkt-zu-Punkt Positionierungen mit trapez- oder auch S-förmigem Geschwindigkeits-Zeit-Profil.

Zum Lieferumfang der Steuerung gehören neben dem Netzkabel (2,5 m) und USB-Kabel (2 m) Zugangsdaten zum Download eines Softwarepakets, welches unser bewährtes Softwaretool OWISoft 3.0, Treiber und SDK für C, C++, C#, LabView (ab V 8.2) und zusätzliche Programmiersprachen (32/64-Bit) beinhaltet. Damit kann die PS 90+ komfortabel konfiguriert und betrieben werden.

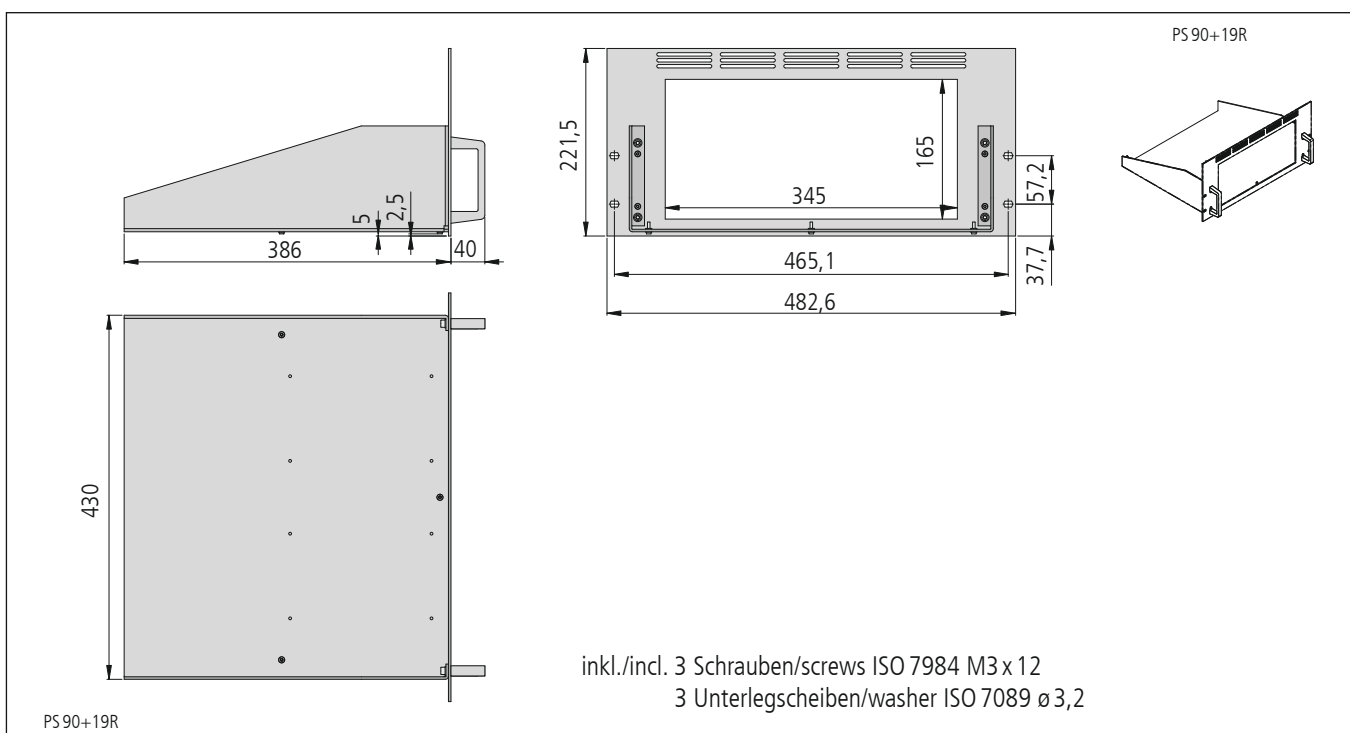
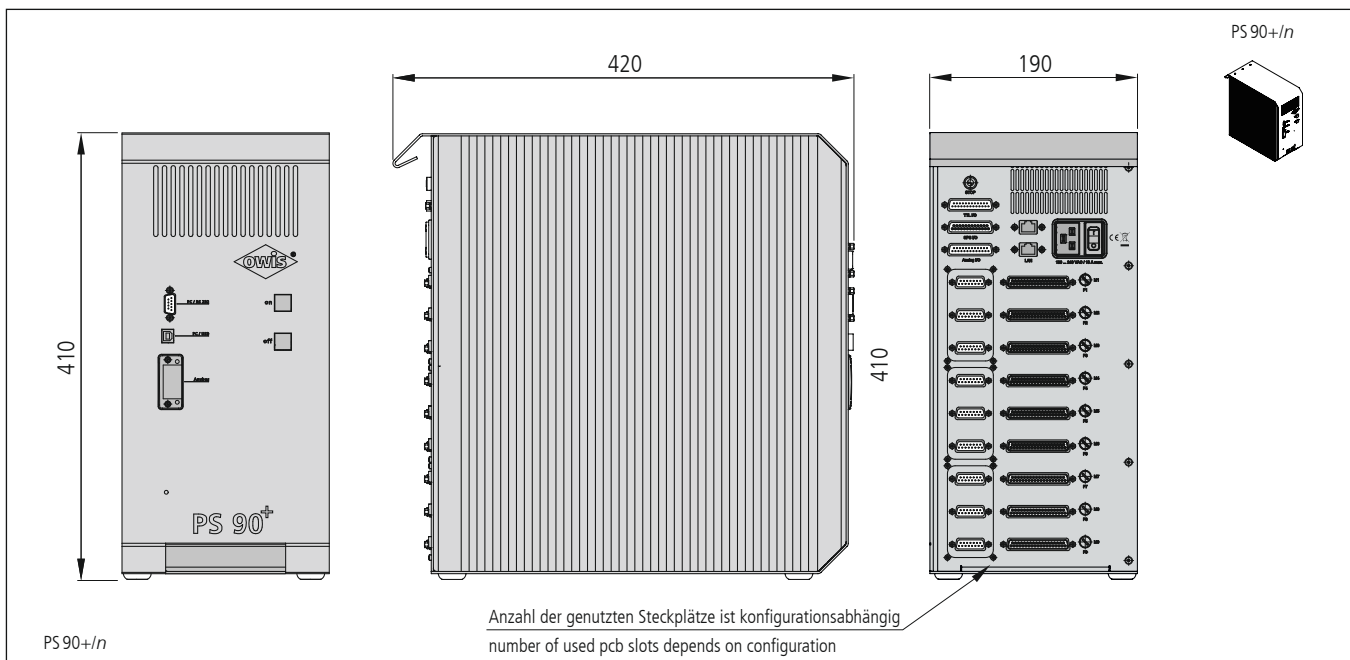
Unterstützte Betriebssysteme: Windows XP, Windows Vista (32/64-Bit), Windows 7 (32/64-Bit), Windows 8 (32/64-Bit), Windows 8.1 (32/64-Bit), Windows 10 (32/64-Bit) und Windows 11 (32/64-Bit).

Der Antrieb von Fremdmotoren ist ebenfalls möglich.

A power cable (2.5 m) and a USB cable (2 m) are part of the delivery as well as download credentials for a software package, including our proven software tool OWISoft 3.0, the driver and SDK for C, C++, C#, LabView (V 8.2 and higher) and additional programming languages (32/64 bit). Thus, the PS 90+ can be configured and operated comfortably.

Supported operating systems: Windows XP, Windows Vista (32/64 bit), Windows 7 (32/64 bit), Windows 8 (32/64 bit), Windows 8.1 (32/64 bit) Windows 10 (32/64-Bit) and Windows 11 (32/64-Bit)

Foreign motors can also be operated.



## Technische Daten/Technical Data PS 90+

Gewicht	weight	~ 15	kg
Versorgungsspannung	supply voltage	100 bis/to 240	VAC
Stromaufnahme	current consumption	max. 10	A
Ausgangsleistung	output power	480	W
Anzahl der Achsen	number of axes	max. 9	
TTL-Eingänge	TTL inputs	0-5	V
Analogeingänge, Auflösung 10 Bit	analog inputs, resolution 10 bit	0-4,096	VDC
SPS-Eingänge	SPS inputs	0-24	VDC
TTL-Ausgänge	TTL outputs	0-5/10	V/mA
Analogausgänge, Auflösung 10 Bit	analog outputs, resolution 10 bit	0-4,096/10	VDC/mA
SPS-Ausgänge	SPS outputs	0-24/300	VDC/mA
Motor-Haltebremsen-Ausgänge	motor brake outputs	0-24/1	VDC/A
Betriebsumgebungstemperatur <sup>1)</sup>	ambient operating temperature <sup>1)</sup>	+10 bis/to +40	°C
Lagerungstemperatur <sup>1)</sup>	storage temperature <sup>1)</sup>	-10 bis/to +50	°C
<b>Schrittmotormodul</b>			
module for step motor			
Anzahl der Phasen	number of phases	2	
Ausgangsspannung	output voltage	48	V
Ausgangsstrom je Phase (Dauerbetrieb)	output current per phase (continuous operation)	max. 3,6	A
Mikroschrittmodus	micro step mode	bis/up to 1/256	
<b>DC-Servomotormodul</b>			
module for DC servo motor			
Ausgangsspannung	output voltage	48	V
Ausgangsstrom (Dauerbetrieb)	output current (continuous operation)	max. 7,2	A

<sup>1)</sup> ohne Betauung/without condensation

## Bestellangaben/Order information

Universal-Positioniersteuerungen/universal position control units

		Typ/Type	Bestell-Nr./Part no.
PS 90+ 48 V/480 W, mit <i>n</i> Achsmodulen, inkl. Positionier-Software OWISoft	PS 90+ 48 V/480 W, with <i>n</i> Drive Module, incl. positioner software OWISoft	PS 90+/ <i>n</i> , 48 V	53.91.480 <i>n</i>

## Zubehör/Accessories

Aufpreis für zusätzliche Motor-Haltebremse	extra charge for additional motor brake	PS 90-BR	53.90.9033
Joystick für 3 Achsen, analog, mit 3 m Anschlusskabel, für PS 30/35/90	joystick, for 3 axes, analog, with 3 m connecting cable for PS 30/35/90	PS 30-90-JOY-3	53.90.9994
NOT-AUS-Taster mit 3 m Anschlusskabel	emergency stop button with 3 m connecting cable	PS 90-NOT	53.90.9995
RS 232-Interfacekabel, 2 m	RS 232-interface cable, 2 m	KAB-09-DS9-2	51.450.2000
19" Einbaurahmen	19" rack	PS 90-19R	53.90.0019
Kabeltabelle KAB 01	cable table KAB 01	s. Einleitung	s. introduction
Anschlusskabel	connecting cable		<a href="#">OWIShop</a>

