

## Drehmesstische Rotary Measuring Stages

DMT 40

9012.0007 / 11.04.2021

- SYS 40 kompatibel
  - verzugsarmes Aluminium
  - reflexionsarm, schwarz eloxiert
  - Präzisions-Schrägkugellager
  - vorgespanntes Schneckengetriebe
  - Drehteller mit Apertur
  - Hall-Effekt-Referenzschalter
  - 2-Phasen-Getriebeschrittmotor oder DC-Getriebemotor mit Encoder
  - mit OWISid
  - Option  
– mechanische Endschalter
- for use with SYS 40
  - deformation-resistant aluminium
  - reflection-poor, black anodized
  - precision angular contact ball bearings
  - preloaded worm gear
  - rotary table with aperture
  - Hall-effect reference switch
  - 2-phase geared step motor or DC geared motor with encoder
  - with OWISid
  - Option  
– mechanical limit switches



Die Drehmesstische DMT 40 gestatten unbegrenzte Drehwinkel bei Auflösungen von weniger als einer Winkelminute. Sie sind sowohl für waagerechte als auch für senkrechte Drehachsen geeignet.

Das Präzisions-Kugellager und der Schneckenantrieb sind vorgespannt für nahezu spielfreies Positionieren.

Die Drehmesstische DMT 40 sind mit dem Reiter RT 40-20 SYS 40 kompatibel und mit unterschiedlicher Motorisierung lieferbar.

Alle Aluminiumteile haben eine hochwertige schwarze Eloxal-Schutzschicht.

The DMT 40 rotary measuring stages allow unlimited rotation angles at resolutions of less than one angular minute. They are suitable for horizontal and vertical rotation axes.

The precision ball bearings and the worm gear are backlash-free.

With slide RT 40-20, the DMT 40 rotary measuring stages are for use with SYS 40. They are available with different motorizations.

All aluminium parts have a top quality black anodized protective coating.

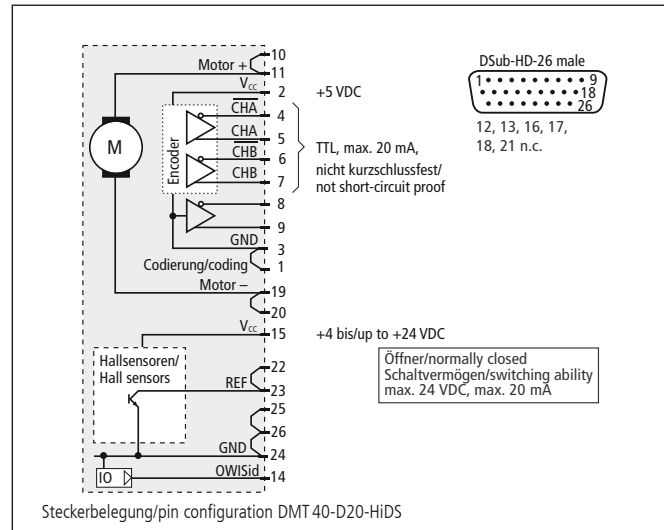
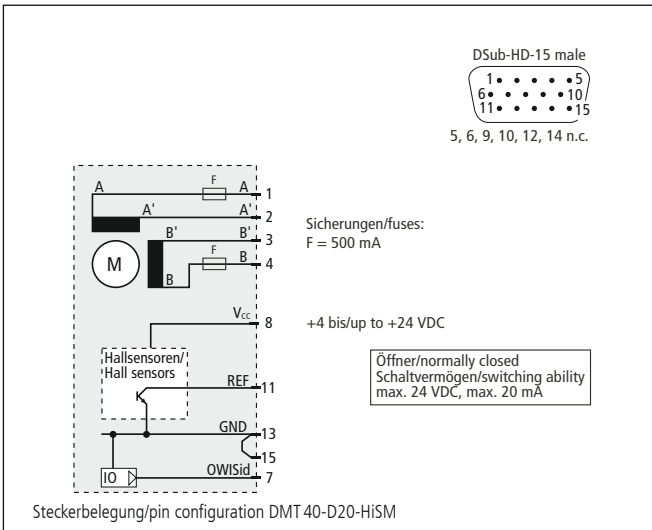
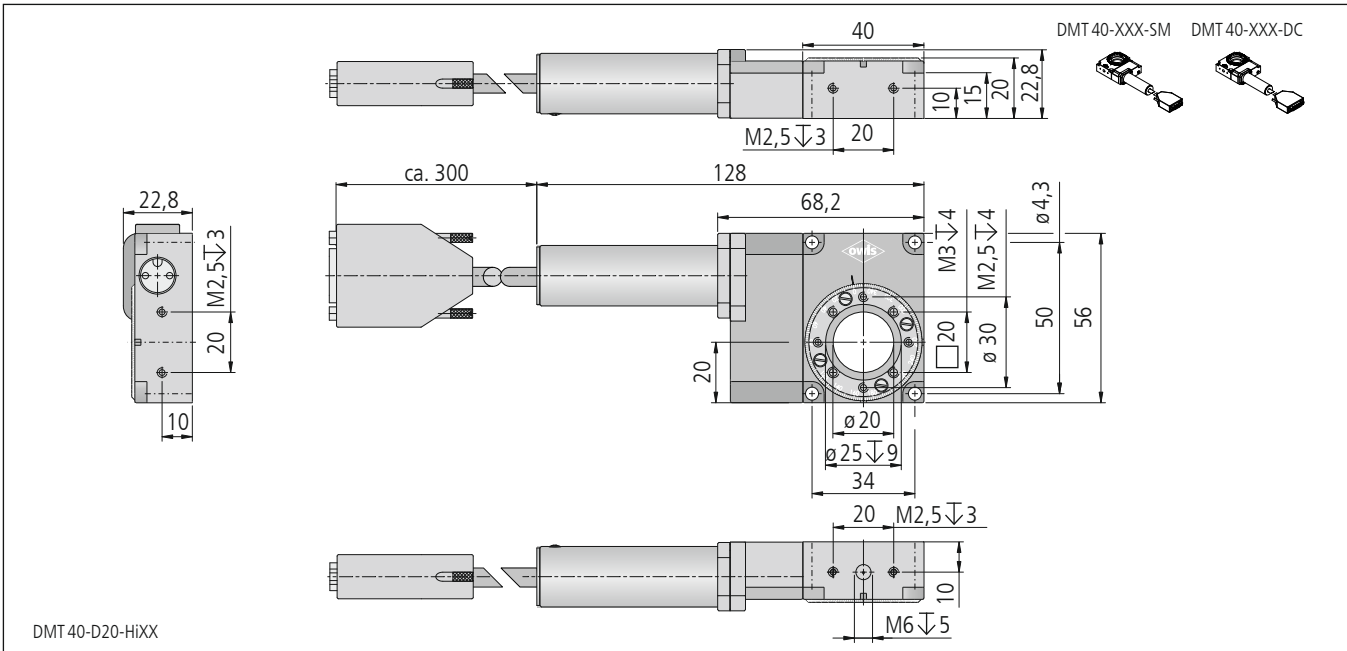
### Bestellangaben/Ordering Information

Drehmesstische/rotary measuring stages

		Typ/type	Bestell-Nr./part no.
mit Schrittmotor/with step motor			
Drehteller mit Aufnahme ø 25 mm, Apertur ø 20 mm	rotary table with ø 25 mm retainer, ø 20 mm aperture	DMT 40-D20-HiSM	43.040.25AK
mit DC-Servomotor/with DC servo motor			
Drehteller mit Aufnahme ø 25 mm, Apertur ø 20 mm	rotary table with ø 25 mm retainer, ø 20 mm aperture	DMT 40-D20-HiDS	43.040.25GP

### Zubehör/Accessories

Montageplatte 64 x 64 x 10 mm für senkrechte oder waagerechte Montage	mounting plate 64 x 64 x 10 mm for vertical or horizontal mounting	MP 40-34/50-HO	43.040.M001
Reiter RT 40, 40 mm, mit Rändelschraube	slide RT 40, 40 mm, with knurled screw	RT 40-20-R	14.021.0020
Reiter RT 40, 40 mm, mit Innensechskantschraube	slide RT 40, 40 mm, with hexagon socket head cap screw	RT 40-20-M3	14.022.0020
Fassungen für Optiken	mounts for slack optics	s. Produktinfo G/s. product info G	
Reduziereinsätze und Faseradapter	reduction and fibre adapters	s. Produktinfo /s. product info EINSR FASE 40	
Anschlusskabel	connecting cable	<a href="#">OWIShop</a>	



**Technische Daten/Technical Data DMT 40** (bei 20 °C/@ 20 °C, ohne Last/no load)

Nicht für Dauereinsatz geeignet/Not for long term use!

		Schrittmotor step motor	DC-Servomotor DC servo motor
Rotationswinkel	angle of rotation	unbegrenzt/unlimited	
Wiederholfehler (bidirektional)	repeatability (bidirectional)	< 0,07 °	
freie Apertur	free aperture	ø 20 mm	
Geschwindigkeit	velocity	max. 1	max. 3 °/s
Untersetzung (Schnecke)	reduction (worm gear)	90:1	
Drehmoment	drive torque	max. 0,1 Nm	
Tragkraft, radial	load capacity, radial	10 N	
Tragkraft, axial	load capacity, axial	25 N	
Kippmoment	tilting moment	1,2 Nm	
Motorspannung	motor voltage	max. 50 V	max. 24 V
Motorstrom	motor current	max. 450 <sup>1)</sup> mA	max. 110 mA
Schritte/Impulse pro Motorumdrehung	steps/pulses per motor revolution	24 <sup>2)</sup>	2048
Getriebeuntersetzung (Motor)	gear reduction (motor)	7817:103	
Gewicht	weight	~0,3 kg	
Betriebsumgebungstemperatur <sup>4)</sup>	ambient operating temperature <sup>4)</sup>	+10 bis/up to +50 °C	
Lagerungstemperatur <sup>4)</sup>	storage temperature <sup>4)</sup>	-20 bis/up to +70 °C	

<sup>1)</sup> pro Phase/per phase    <sup>2)</sup> im Vollschrittbetrieb/in full-step mode    <sup>3)</sup> pro Encoder Impuls/per encoder pulse    <sup>4)</sup> ohne Betauung/without condensation

**Alle technischen Daten sind abhängig von Einbauweise, Anwendung und eingesetzter Steuerung.**  
**All technical data depend on orientation, application and used control unit.**