

## Hochpräzisions-Höhenverstellische High-Precision Elevator Stages

HUMES 60



9012.0284 / 04.04.2019

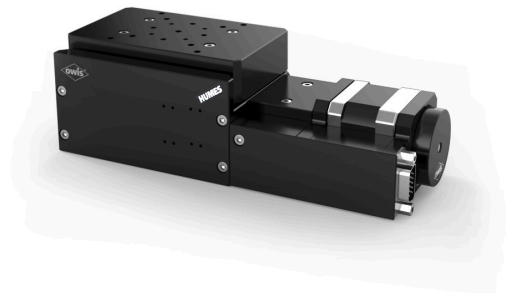
- Hub 12 mm
- verzugsarmes Aluminium
- reflexionsarm, schwarz eloxiert
- nahezu spielfreier Kugelgewindetrieb
- Schlitten mit geschliffenen und korrosionsbeständigen Kugelumlauf Führungen
- Hall-Effekt- oder mechanische Endschalter
- 2-Phasen-Schrittmotor oder DC-Motor mit Encoder
- mit OWISid
- travel 12 mm
- deformation-resistant aluminium
- reflection-poor, black anodized
- almost backlash-free ball screw
- carriage with ground and stainless recirculating ball bearing guides
- Hall-effect or mechanical limit switches
- 2-phase step motor or DC motor with encoder
- with OWISid

**Optionen**

- Ausführung mit integriertem Linearmesssystem (HUMES 60-IMS)
- Bremse

**Options**

- version with integrated linear measuring system (HUMES 60-IMS)
- brake



Die Höhenversteller HUMES 60 bieten Hochpräzisions-Positionierung auch für größere Lasten. Um hohe Genauigkeiten zu erreichen, sind die HUMES 60 mit hochpräzise gefertigten Bauteilen ausgestattet. Ein optional direkt integrierbares Messsystem liefert die genaue Positionsrückmeldung mit höchster Auflösung.

Das Führungssystem mit Spindelantrieb erlaubt gleichermaßen Einbautagen in horizontalen Stellrichtungen, als auch Über-Kopf-Anwendungen. Die verwendeten Miniaturführungen ermöglichen eine große Belastung der Höhenverstellische. Stellwege von 12 mm können feinaufgelöst realisiert werden. Je nach Anforderung der Applikation kann zwischen Schrittmotor oder DC-Servomotor gewählt werden. Zum Schutz der Mechanik sind Hall-Effekt- oder mechanische Endschalter integriert.

Die hochwertige, schwarze Eloxalschutzschicht der Aluminiumteile verhindert nahezu vollständig Reflexionen oder Streulicht.

The HUMES 60 elevator stages provide high-precision positioning also for heavy loads. To achieve high accuracy, the HUMES 60 are equipped with components made with high precision. Optionally an directly integrable measurement system returns accurate position feedback with highest resolution.

The spindle driven guiding system allows further mountings in the direction using horizontal travel range as well as upside down applications. The used miniature guides allow high loads. Travel ranges of 12 mm can be realized with high resolutions. Depending on the requirements of the application, a step motor or a DC servo motor version can be selected. For protection of the mechanics, Hall-effect or mechanical limit switches are integrated.

The top quality black anodized protective coating of the aluminium parts prevents reflections or stray light almost completely.

**Bestellangaben/Ordering Information**

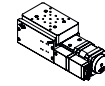
Hochpräzisions-Höhenverstellische/high-precision elevator stages

	mit Hall-Effekt-Endschaltern with Hall-effect limit switches		mit mechanischen Endschaltern with mechanical limit switches	
	Typ/type	Bestell-Nr./part no.	Typ/type	Bestell-Nr./part no.
mit Schrittmotor/with step motor 12 mm Hub/travel	HUMES 60-12-HiSM	42.068.12AC	HUMES 60-12-MiSM	42.068.12BC
mit DC-Servomotor/with DC servo motor 12 mm Hub/travel	HUMES 60-12-HiDS	42.068.12GE	HUMES 60-12-MiDS	42.068.12WE

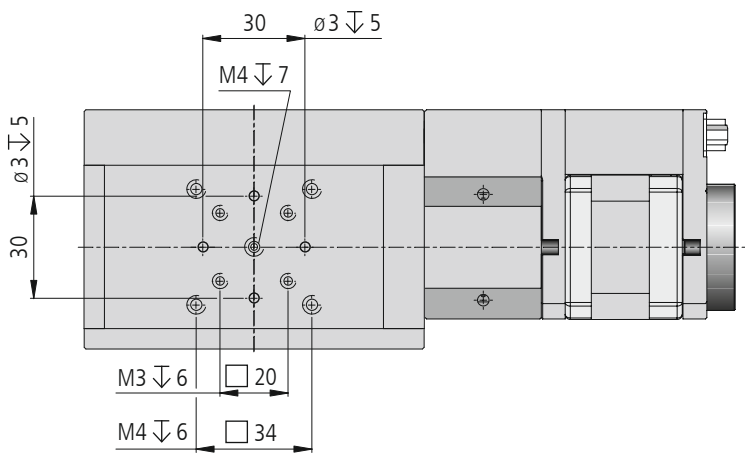
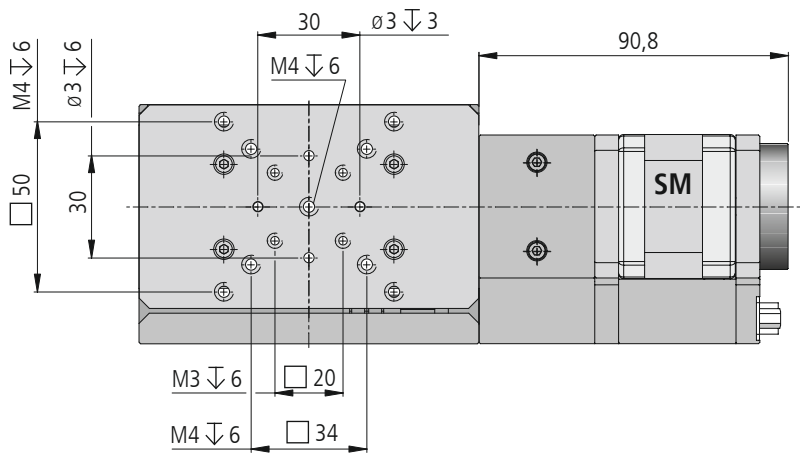
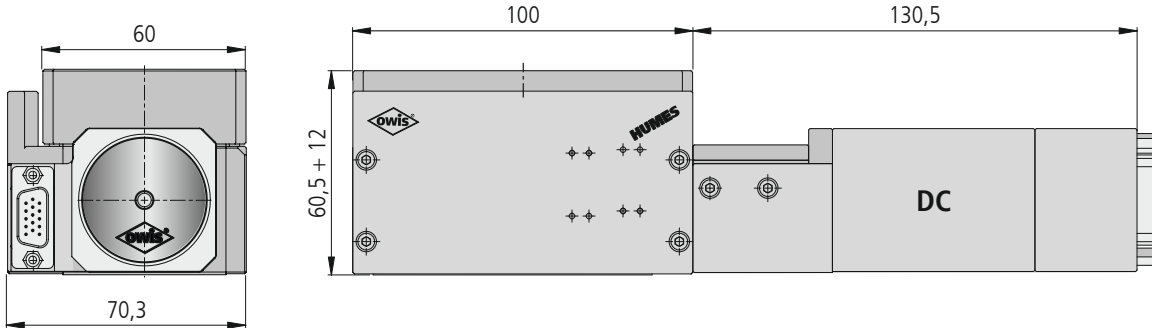
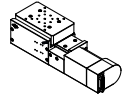
**Zubehör/Accessories**

Montageplatte 112 x 112 x 10 mm	mounting plate 112 x 112 x 10 mm	MP-HTM100	42.103.0000
Fett für Spindeln, 5 ml im Applikator	grease for spindles, 5 ml, in applicator	SST.F11	90.999.0011
Anschlusskabel	connecting cable	<a href="#">OWIShop</a>	

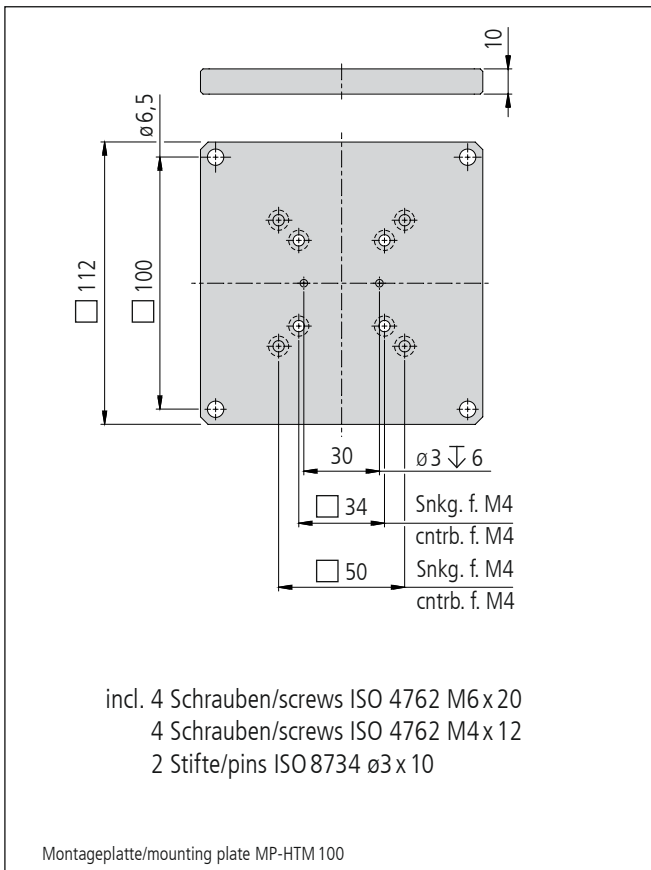
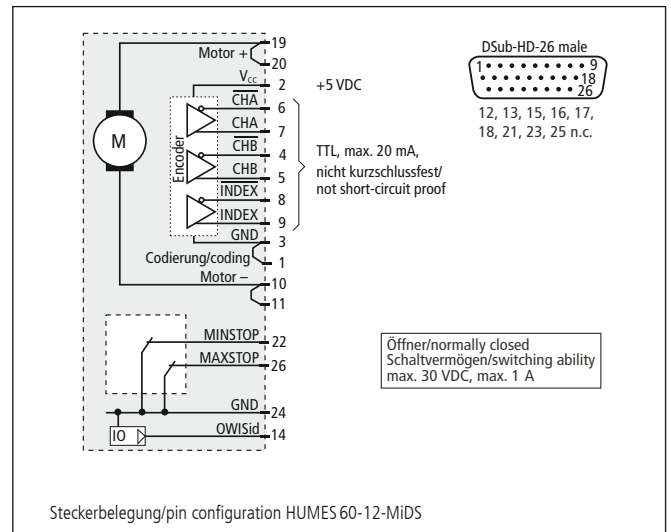
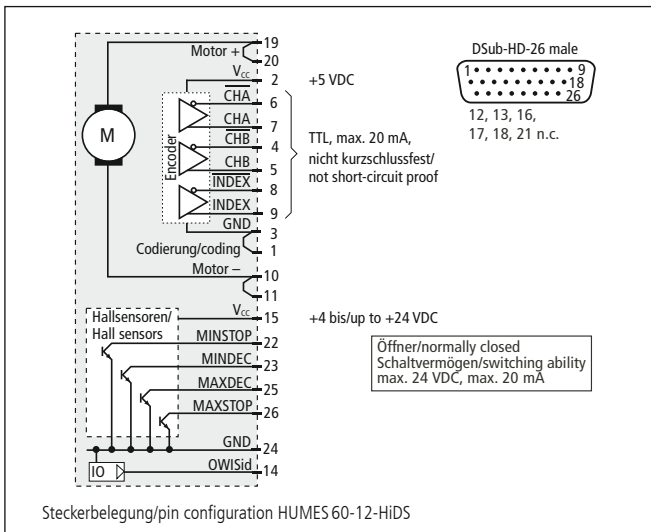
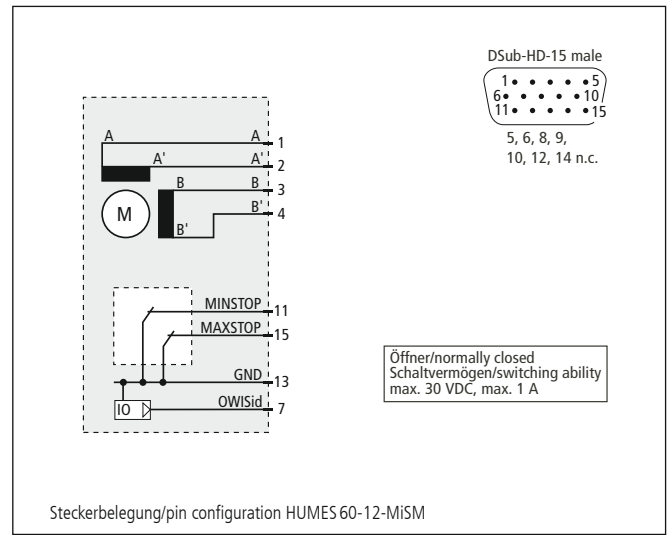
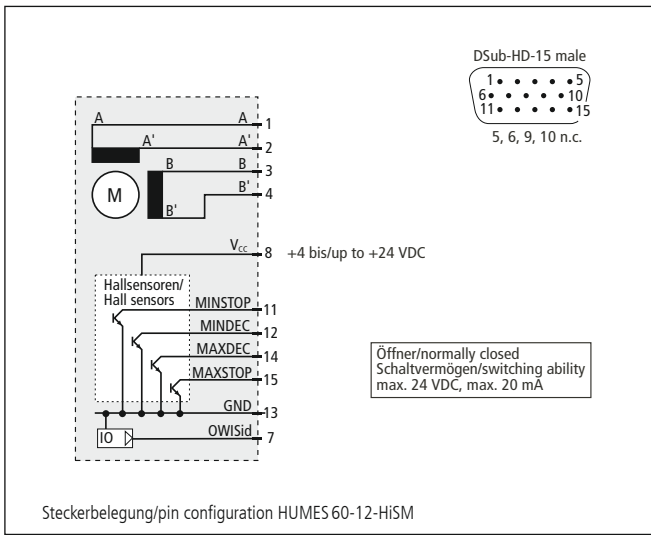
HUMES 60-12-SM



HUMES 60-12-DC



HUMES 60-12-XIXX



**Technische Daten/Technical Data HUMES 60** (bei 20 °C/@20 °C, ohne Last/no load)

		Schrittmotor step motor	DC-Servomotor DC servo motor	
Hub	travel		12	mm
Geschwindigkeit	velocity		max. 12	mm/s
Tragkraft	load capacity	max. 100	max. 60	N
Spindelsteigung	spindle pitch		1	mm
Kippmoment (Mx, My)	moment of tilt (Mx, My)		max. 0,5	Nm
Kippmoment (Mz)	moment of tilt (Mz)		max. 1,5	Nm
Wiederholfehler (unidirektional)	repeatability (unidirectional)		< 1	µm
Wiederholfehler (bidirektional)	repeatability (bidirectional)		< 2,5	µm
Positionierfehler	positioning error		< 20	µm
Gierwinkel	yaw angle		< 150	µrad
Nickwinkel	pitch angle		< 250	µrad
Seitenschlag	lateral deviation		< 7	µm
Motorspannung	motor voltage	max. 50	max. 24	V
Motorstrom	motor current	max. 1,5 <sup>1)</sup>	max. 1,9	A
Hub pro Motorumdrehung (rechnerisch)	travel per motor revolution (calculated)		500	µm
Schritte/Impulse pro Motorumdrehung	steps/pulses per motor revolution	200 <sup>2)</sup>	2000	
Gewicht	weight	~1,5	~1,6	kg
Betriebsumgebungstemperatur <sup>3)</sup>	ambient operating temperature <sup>3)</sup>		+10 bis/to +50	°C
Lagerungstemperatur <sup>3)</sup>	ambient storage temperature <sup>3)</sup>		-20 bis/to +70	°C

<sup>1)</sup> pro Phase/per phase    <sup>2)</sup> im Vollschrittbetrieb/in full-step mode    <sup>3)</sup> ohne Betauung/without condensation

**Alle technischen Daten sind abhängig von Einbaulage, Anwendung und eingesetzter Steuerung.  
All technical data depend on orientation, application and used control unit.**