

## Präzisions-Lineartische Precision Linear Stages

LTM 120F



9012.0276 / 16.10.2020

- Stellweg 50 mm, 80 mm, 155 mm, 195 mm und 260 mm
- industrietauglich
- verzugsarmes Aluminium
- reflexionsarm, schwarz eloxiert
- spielarme, geschliffene Feingewindespindel
- Schlitten mit geschliffenen und korrosionsbeständigen Kugelumlauf Führungen
- Hall-Effekt- oder mechanische Endschalter
- mit Faltenbalg
- 2-Phasen-Schrittmotor oder DC-Motor mit Encoder
- mit OWISid
- travel 50 mm, 80 mm, 155 mm, 195 mm and 260 mm
- designed for industrial application
- deformation-resistant aluminium
- reflection-poor, black anodized
- ground fine-thread spindle with low backlash
- carriage with ground and stainless recirculating ball bearing guides
- Hall-effect or mechanical limit switches
- with bellows
- 2-phase step motor or DC motor with encoder
- with OWISid

Die preiswerten Lineartische LTM 120F eignen sich für den Einsatz im Dauerbetrieb und den Einbau in Maschinen. Durch den integrierten Faltenbalg werden die hochwertigen Führungen und Spindel geschützt.

Die speziellen Führungen sorgen für praktisch slip-stick-freien Lauf sowie für hohe Belastbarkeit. Die Werkstoffkombination von Gewindespindel und Mutter gewährleistet geringen Verschleiß und hohe Lebensdauer.

Alle Aluminiumteile haben eine hochwertige schwarze Eloxal-Schutzschicht.



The economically priced LTM 120F linear stages are particularly suitable for continuous operation and installation in machines. The integrated bellow protects the high-quality guides and spindle.

The special guides provide practically slip-stick free movement as well as high load capacity. The material combination of spindle and nut ensures low abrasion and long life time.

All aluminium parts have a top quality black anodized protective coating.

LTM 120F-SM

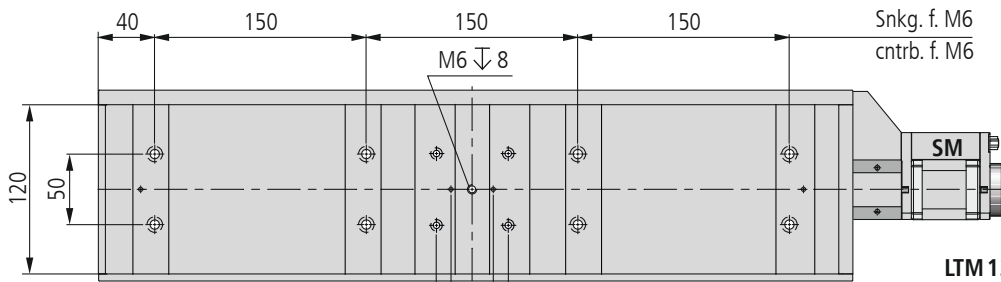
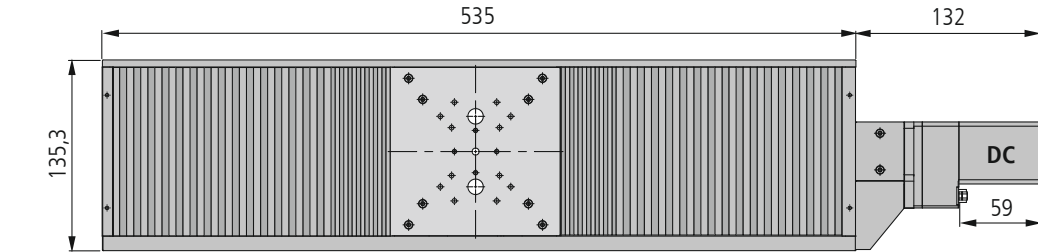
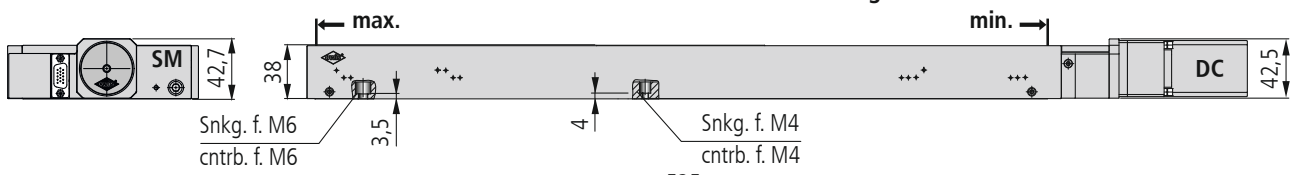
LTM 120F-DC



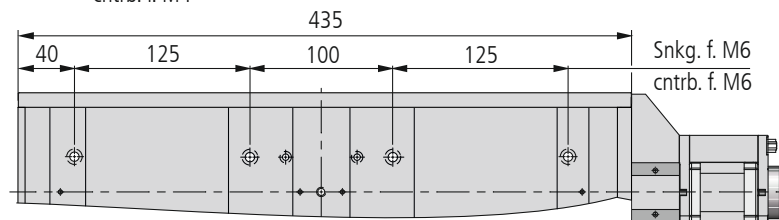
Tragkraft/load capacity

Stellkraft/actuating force

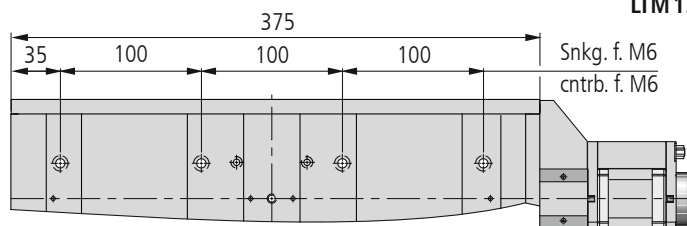
141



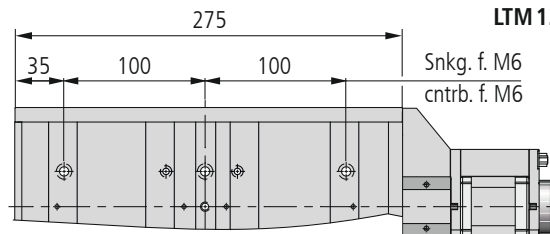
LTM 120F-400

 Snkg. f. M4  
 cntrb. f. M4


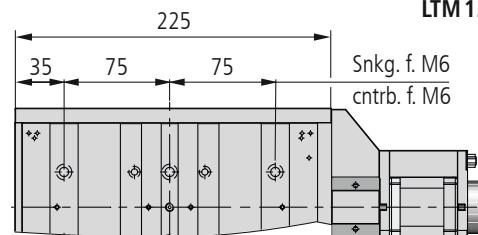
LTM 120F-300

 Snkg. f. M6  
 cntrb. f. M6


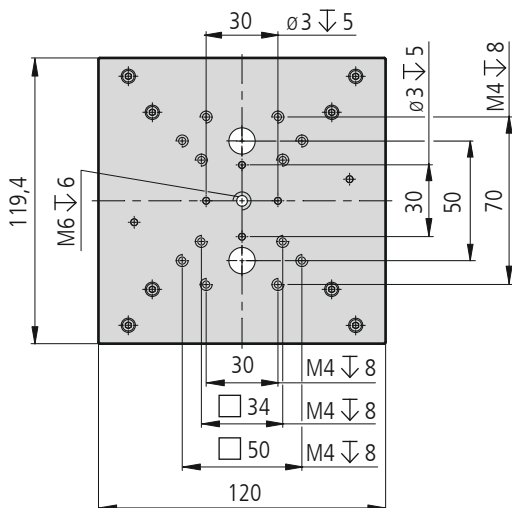
LTM 120F-240

 Snkg. f. M6  
 cntrb. f. M6


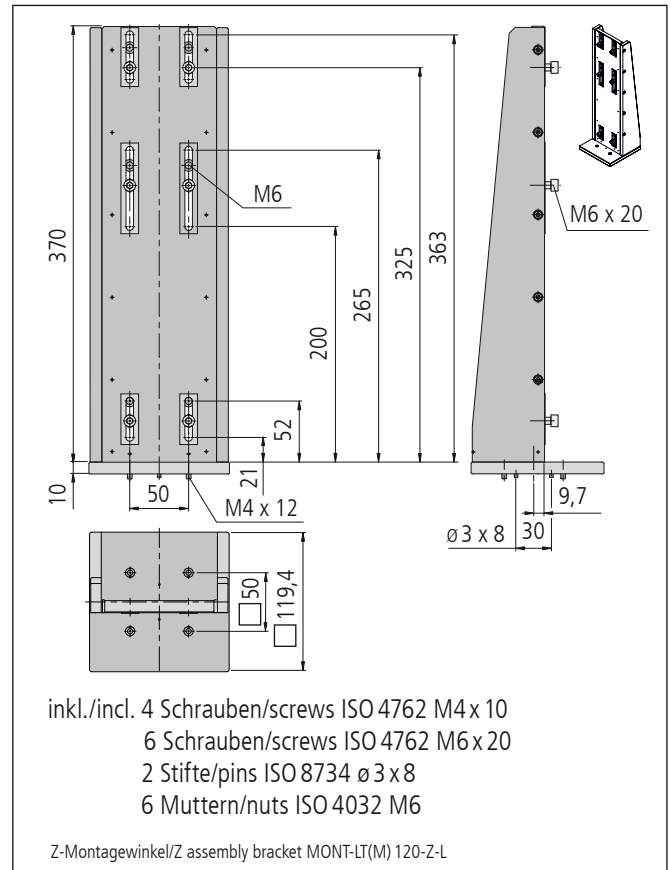
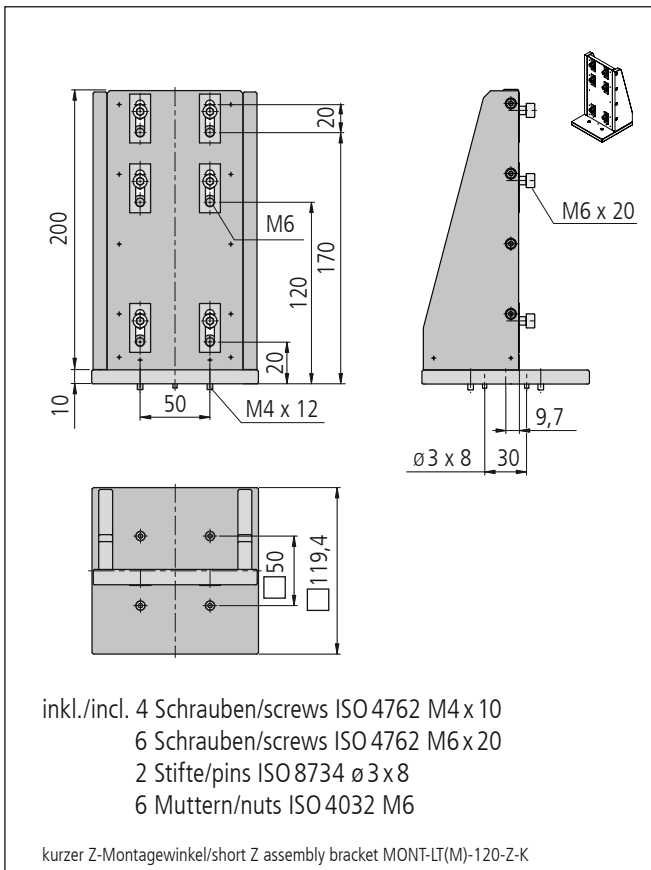
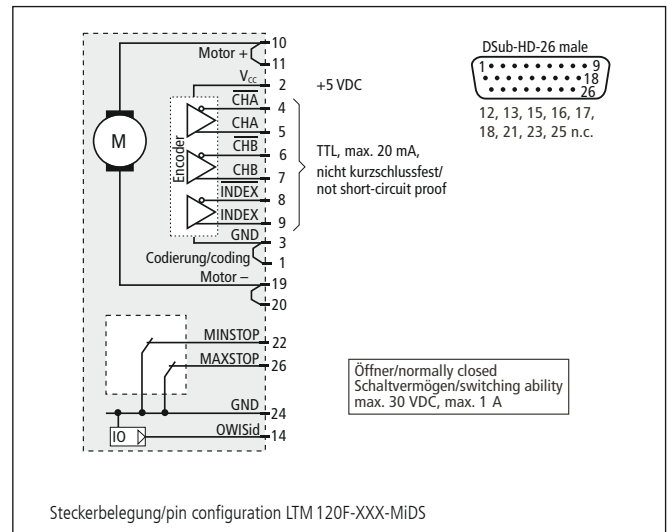
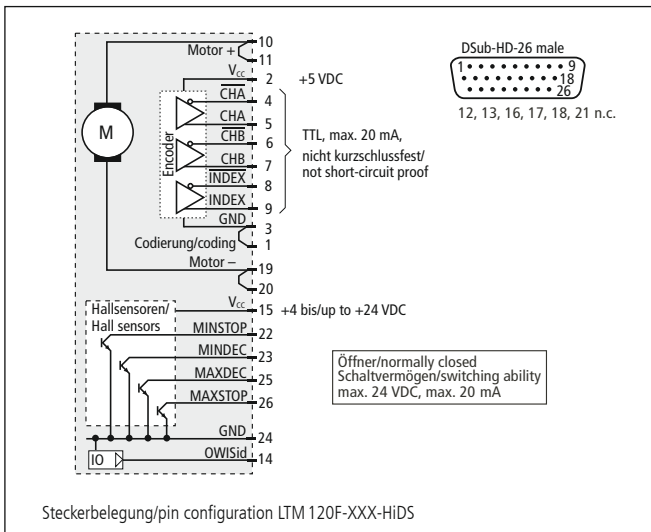
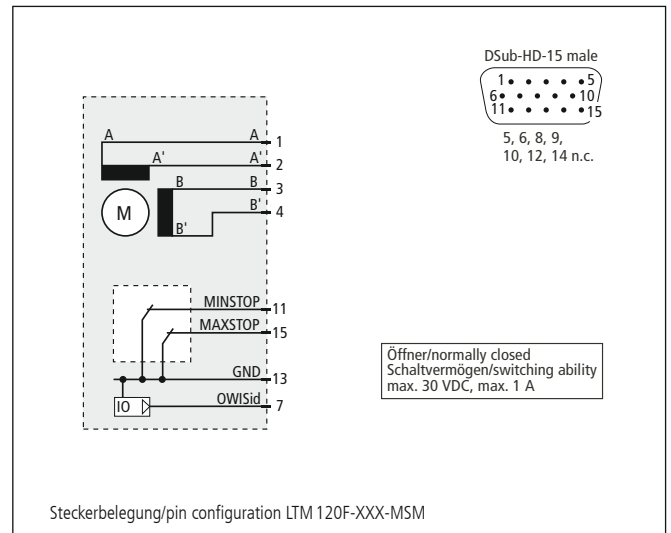
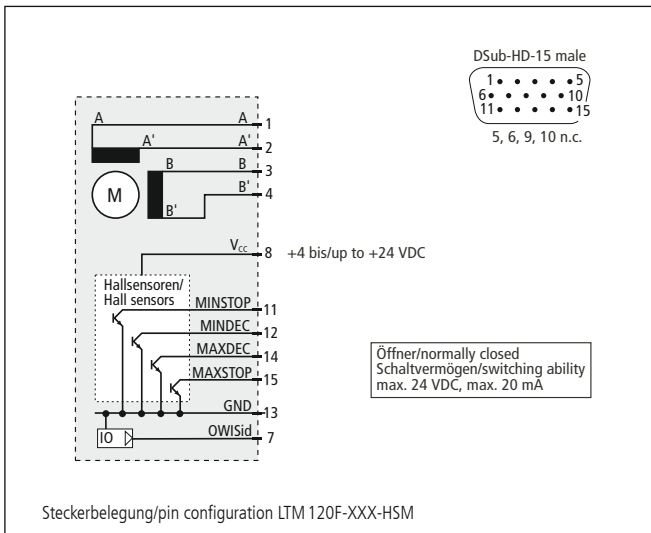
LTM 120F-140

 Snkg. f. M6  
 cntrb. f. M6


LTM 120F-90

 Snkg. f. M6  
 cntrb. f. M6


LTM 120F-XXX-XXXX



**Technische Daten / Technical Data LTM 120F** (bei 20°C/@ 20°C, ohne Last/no load)

		Schrittmotor step motor	DC-Servomotor DC servo motor	
Geschwindigkeit	velocity	max. 10		mm/s
Tragkraft	load capacity	max. 150		N
Stellkraft	actuating force	max. 60		N
Kippmoment (Mx, My, Mz)	moment of tilt (Mx, My, Mz)	max. 30		Nm
Spindelsteigung	spindle pitch	1		mm
Wiederholfehler (bidirektional)	repeatability (bidirectional)	< 15		µm
Positionierfehler	positioning error	< 25		µm/100mm
Gierwinkel	yaw angle	< 300		µrad
Nickwinkel	pitch angle	< 250		µrad
Höhenschlag	vertical deviation	< 5		µm
Seitenschlag	lateral deviation	< 8		µm
Motorspannung	motor voltage	max. 50	max. 36	V
Motorstrom	motor current	max. 1,5 <sup>1)</sup>	max. 2,1	A
Schritte/Impulse pro Motorumdrehung	steps/pulses per motor revolution	200 <sup>2)</sup>	2000	
Gewicht	weight	~ 3,2 - 5,3		kg
Betriebstemperatur <sup>3)</sup>	ambient operating temperatur <sup>3)</sup>	+10 bis/up to +50		°C
Lagerungstemperatur <sup>3)</sup>	storage temperature <sup>3)</sup>	-20 bis/up to +70		°C

<sup>1)</sup> pro Phase/per phase    <sup>2)</sup> im Vollschrittbetrieb/in full-step mode    <sup>3)</sup> ohne Betauung/without condensation

**Alle technischen Daten sind abhängig von Einbaulage, Anwendung und eingesetzter Steuerung.**  
**All technical data depend on orientation, application and used control unit.**

**Bestellangaben/Ordering Information**

Präzisions-Lineartische/precision linear stages

mit Schrittmotor/with step motor	mit Hall-Effekt-Endschaltern with Hall-effect limit switches		mit mechanischen Endschaltern with mechanical limit switches	
	Typ/type	Bestell-Nr./part no.	Typ/type	Bestell-Nr./part no.
50 mm Stellweg/travel	LTM 120F-90-HSM	41.124.09AD	LTM 120F-90-MSM	41.124.09BD
80 mm Stellweg/travel	LTM 120F-140-HSM	41.124.14AD	LTM 120F-140-MSM	41.124.14BD
155 mm Stellweg/travel	LTM 120F-240-HSM	41.124.24AD	LTM 120F-240-MSM	41.124.24BD
195 mm Stellweg/travel	LTM 120F-300-HSM	41.124.30AD	LTM 120F-300-MSM	41.124.30BD
260 mm Stellweg/travel	LTM 120F-400-HSM	41.124.40AD	LTM 120F-400-MSM	41.124.40BD

mit DC-Servomotor/with DC servo motor	mit Hall-Effekt-Endschaltern with Hall-effect limit switches		mit mechanischen Endschaltern with mechanical limit switches	
	Typ/type	Bestell-Nr./part no.	Typ/type	Bestell-Nr./part no.
50 mm Stellweg/travel	LTM 120F-90-HiDS	41.124.09GJ	LTM 120F-90-MiDS	41.124.09WJ
80 mm Stellweg/travel	LTM 120F-140-HiDS	41.124.14GJ	LTM 120F-140-MiDS	41.124.14WJ
155 mm Stellweg/travel	LTM 120F-240-HiDS	41.124.24GJ	LTM 120F-240-MiDS	41.124.24WJ
195 mm Stellweg/travel	LTM 120F-300-HiDS	41.124.30GJ	LTM 120F-300-MiDS	41.124.30WJ
260 mm Stellweg/travel	LTM 120F-400-HiDS	41.124.40GJ	LTM 120F-400-MiDS	41.124.40WJ

**Zubehör/Accessories**

Z-Montagewinkel Lang für LT(M) 120 (F), ohne Montage	Z Assembly Bracket Long for LT(M) 120 (F), without assembly	MONT-LT(M)120-Z-L	41.123.0002
Z-Montagewinkel Kurz für LT(M) 120 (F), bis 135 mm Stellweg, ohne Montage	Z Assembly Bracket Short for LT(M) 120 (F), up to 135 mm travel, without assembly	MONT-LT(M)120-Z-K	41.123.0003
XY-Montagesatz für LT, LTM und LIMES, ohne Montage, nicht für P-Version	XY assembly kit for LT, LTM, LIMES, without assembly, not for P version	MONT-LT(M)-XY	41.083.0004
XY-Montagesatz für LT, LTM und LIMES, mit Montage, nicht für P-Version	XY assembly kit for LT, LTM, LIMES, with assembly, not for P version	MONT-LT(M)-XY-MM	41.083.0014
Fett für Spindel, 5 ml im Applikator	grease for spindle, 5 ml in applicator	SST.F11	90.999.0011
Anschlusskabel	connecting cable	<a href="#">OWIShop</a>	