

## Drehmesstische Rotary Measuring Stages

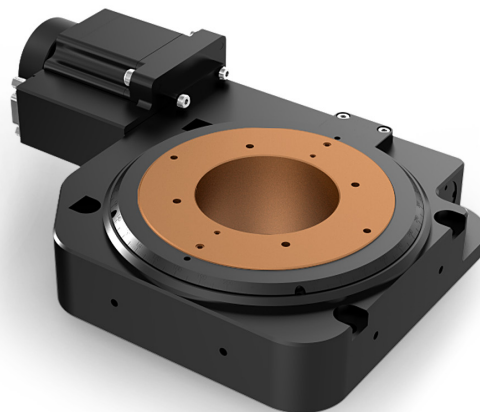
DMT 130N

- verzugsarmes Aluminium
- reflexionsarm, schwarz eloxiert
- Präzisions-Schrägkugellager
- vorgespanntes Schneckengetriebe
- Drehteller mit Apertur
- Hall-Effekt-Referenzschalter
- 2-Phasen-Schrittmotor oder DC-Motor mit Encoder
- mit OWISid
- Option
  - mechanische Endschalter
  - Winkelmesssystem
- deformation-resistant aluminium
- reflection-poor, black anodized
- precision angular contact ball bearings
- preloaded worm gear
- rotary table with aperture
- Hall-effect reference switch
- 2-phase step motor or DC motor with encoder
- with OWISid
- Option
  - mechanical limit switches
  - angular measuring system

90

V<sup>6</sup>

9012.0280 / 11.04.2022



Die Drehmesstische DMT 130N gestatten unbegrenzte Drehwinkel bei Auflösungen von weniger als einer Winkelminute. Sie sind sowohl für waagerechte als auch für senkrechte Drehachsen geeignet.

Das Präzisions-Kugellager und der Schneckenantrieb sind vorgespannt für nahezu spielfreies Positionieren.

Die Drehmesstische DMT 130N sind mit unterschiedlichen Motorisierungen lieferbar.

Alle Aluminiumteile haben eine hochwertige schwarze Eloxal-Schutzschicht.

The DMT 130N rotary measuring stages allow unlimited rotation angles at resolutions of less than one angular minute. They are suitable for horizontal and vertical rotation axes.

The precision ball bearings and the worm gear drive are preloaded, to allow a nearly backlash-free positioning.

The DMT 130N rotary measuring stages are available with different motorizations.

All aluminium parts have a top quality black anodized protective coating.

### Bestellangaben/Ordering Information

Drehmesstische/rotary measuring stages

mit Schrittmotor/with step motor	Typ/type	Bestell-Nr./part no.
Drehteller mit Apertur ø56 mm rotary table with ø56 mm aperture	DMT 130N-D56-HiSM	43.130.56AE

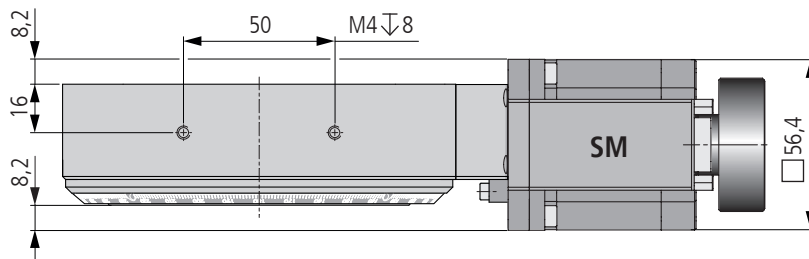
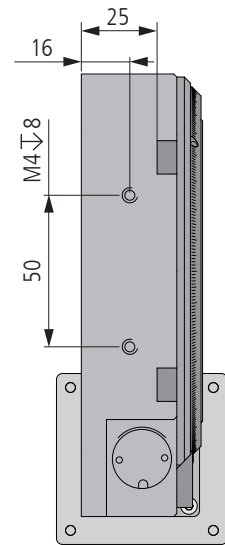
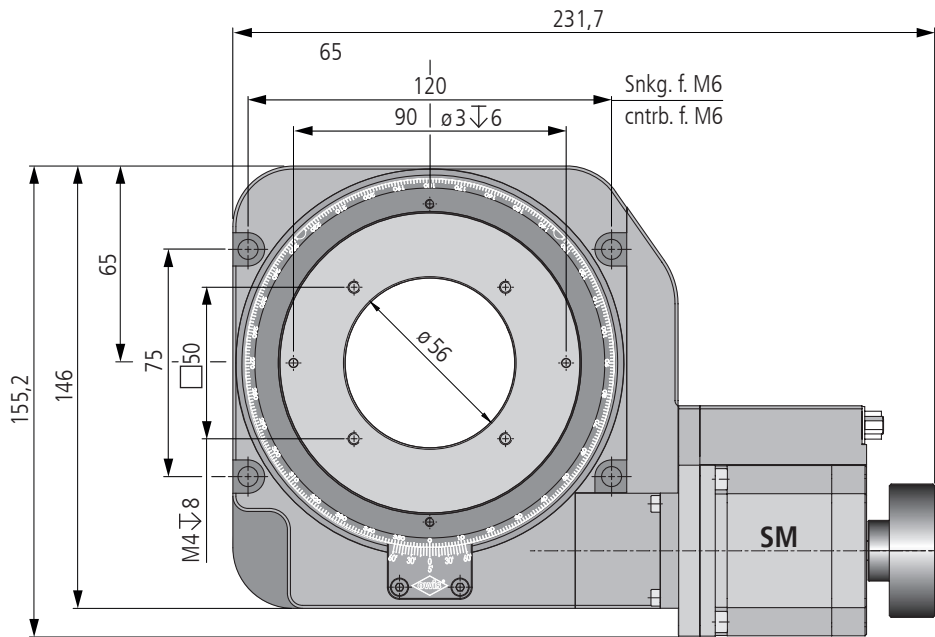
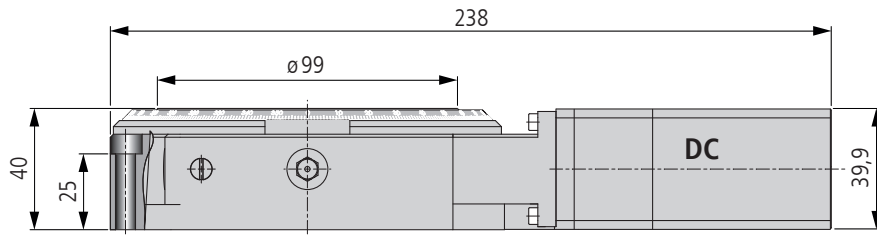
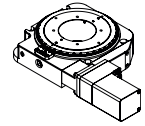
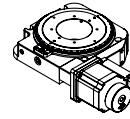
mit DC-Servomotor/with DC servo motor	Typ/type	Bestell-Nr./part no.
Drehteller mit Apertur ø56 mm rotary table with ø56 mm aperture	DMT 130N-D56-HiDS	43.130.56GJ

### Zubehör/Accessories

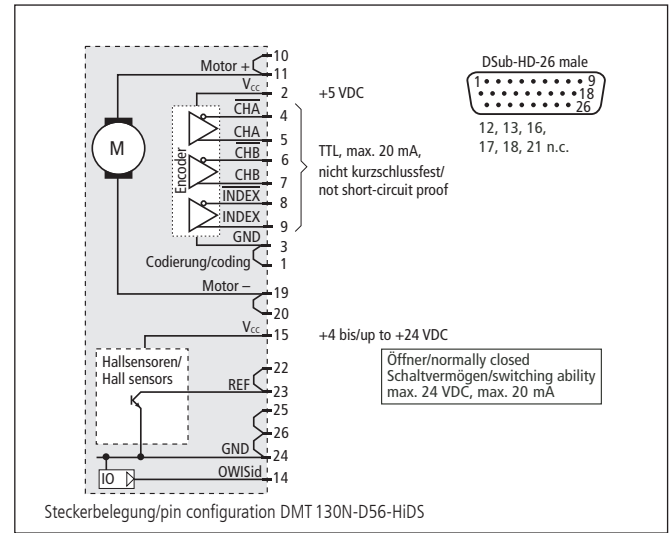
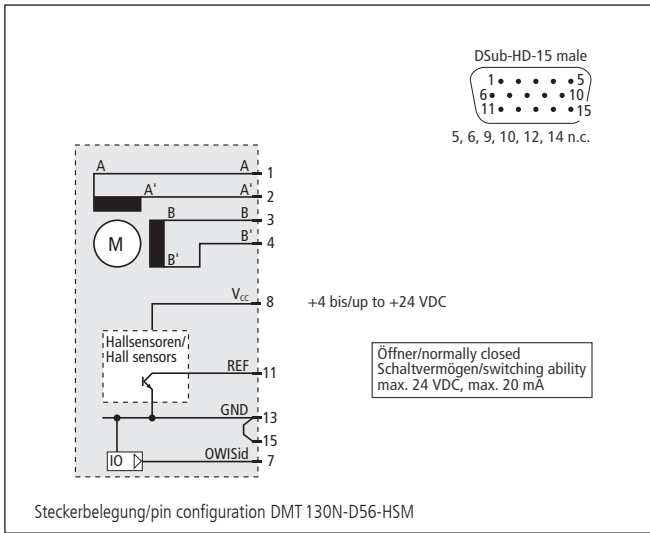
Montageplatte mounting plate	ADP-DMT 130	43.130.9000
Fassungen für Optiken mounts for slack optics	s. Produktinfo G / s. product info G	
Fett für Schneckengetriebe, 5 ml im Applikator grease for worm gear, 5 ml within applicator	SST.F8	90.999.0008
Anschlusskabel connecting cable		<a href="#">OWIShop</a>

DMT 130N-D56-SM

DMT 130N-D56-DC



DMT 130N-D56-HXXX



**Technische Daten/Technical Data DMT 130N** (bei 20 °C/@ 20 °C, ohne Last/no load)

		Schrittmotor step motor	DC-Servomotor DC servo motor	
Rotationswinkel	angle of rotation	unbegrenzt/unlimited		
Wiederholfehler (bidirektional)	repeatability (bidirectional)		<0,01	°
Geschwindigkeit	velocity	max. 25	max. 60	°/s
Untersetzung	reduction	180:1		
Drehmoment	drive torque	max. 2,5		Nm
Tragkraft, radial	load capacity, radial	250		
Tragkraft, axial	load capacity, axial	250		
Kippmoment	tilting moment	34		
Motorspannung	motor voltage	max. 50	max. 36	V
Motorstrom	motor current	max. 2,2 <sup>1)</sup>	max. 2,1	A
Schritte/Impulse pro Motorumdrehung	steps/pulses per motor revolution	200 <sup>2)</sup>	2000	
Gewicht	weight	~3,5		
Betriebsumgebungstemperatur <sup>4)</sup>	ambient operating temperature <sup>4)</sup>	+10 bis/up to +50		
Lagerungstemperatur <sup>4)</sup>	storage temperature <sup>4)</sup>	-20 bis/up to +70		

<sup>1)</sup> pro Phase/per phase    <sup>2)</sup> im Vollschrittbetrieb/in full-step mode    <sup>3)</sup> pro Encoder Impuls/per encoder pulse    <sup>4)</sup> ohne Betauung/without condensation

**Alle technischen Daten sind abhängig von Einbauweise, Anwendung und eingesetzter Steuerung.**  
**All technical data depend on orientation, application and used control unit.**

