

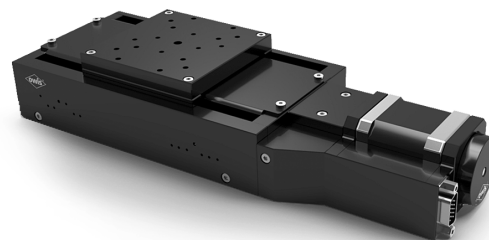
Präzisions-Lineartische Precision Linear Stages

LTM 80M



9012.0274 / 04.12.2020

- Stellweg 45 mm, 70 mm, 120 mm, 170 mm und 270 mm
- industrietauglich
- verzugsarmes Aluminium
- reflexionsarm, schwarz eloxiert
- spielarme, geschliffene Feingewindespindel
- Schlitten mit geschliffenen und korrosionsbeständigen Kugelumlauf Führungen
- Hall-Effekt- oder mechanische Endschalter
- mit Metallabdeckung
- 2-Phasen-Schrittmotor oder DC-Motor mit Encoder
- mit OWISid
- travel 45 mm, 70 mm, 120 mm, 170 mm and 270 mm
- designed for industrial application
- deformation-resistant aluminium
- reflection-poor, black anodized
- ground fine-thread spindle with low backlash
- carriage with ground and stainless recirculating ball bearing guides
- Hall-effect or mechanical limit switches
- with metal covering
- 2-phase step motor or DC motor with encoder
- with OWISid



Die preiswerten Lineartische LTM 80M sind industrietauglich und eignen sich für den Einsatz im Dauerbetrieb. Durch die integrierte Metallabdeckung werden die hochwertigen Führungen und die Spindel geschützt.

Im Vergleich zu den anderen LTM der 80er Serie verfügt dieser über einen breiteren Schieber und somit über eine größere Aufnahme- fläche für Lasten mit aufgesetztem Massenträgheitsmoment.

Die speziellen Führungen sorgen für hohe Belastbarkeit. Die Werkstoffkombination von Gewindespindel und Mutter gewährleistet geringen Verschleiß und hohe Lebensdauer.

Auf Anfrage ist diese Variante auch als LTM 60M erhältlich.

Alle Aluminiumteile haben eine hochwertige schwarze Eloxal- Schutzschicht.

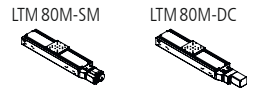
The economically priced LTM 80M linear stages are designed for industrial application and particularly suitable for continuous operation. The integrated metal covering protects the high-quality guides and the spindle.

In comparison to the other LTM of the 80 series, this version has a wider slide. Therefore it offers a greater area for loads with applied moment of inertia (MOI) on top.

The special guides provide high load capacity. The material combination of spindle and nut ensures low abrasion and long life time.

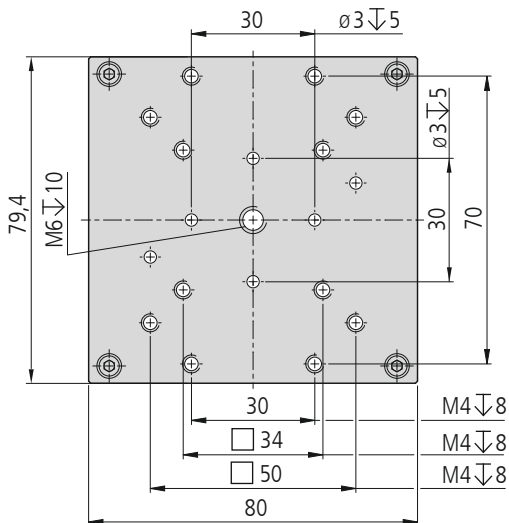
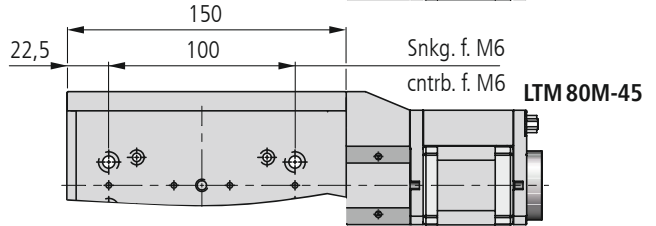
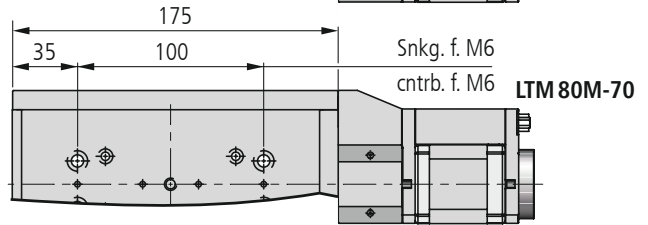
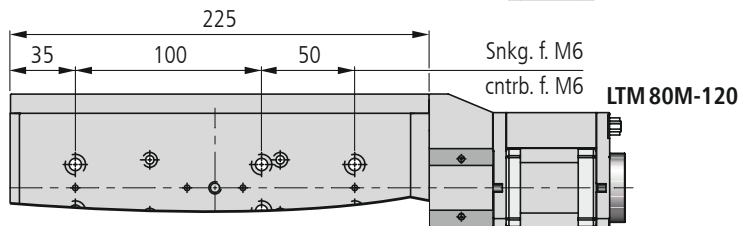
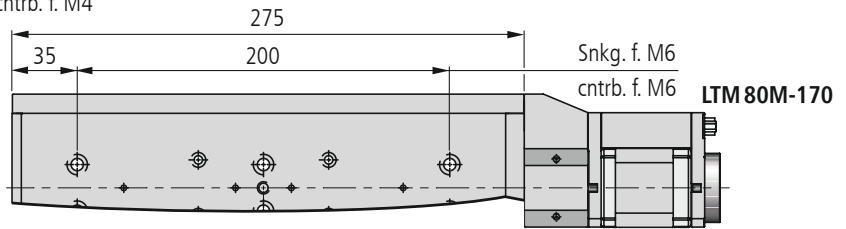
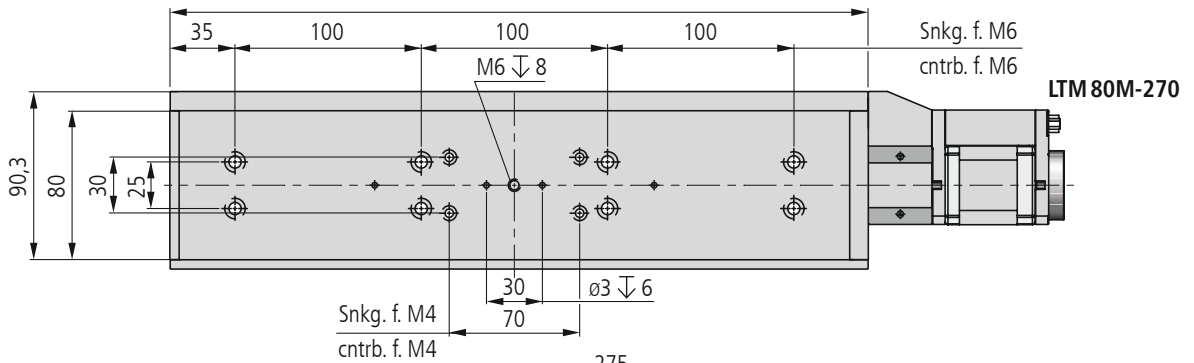
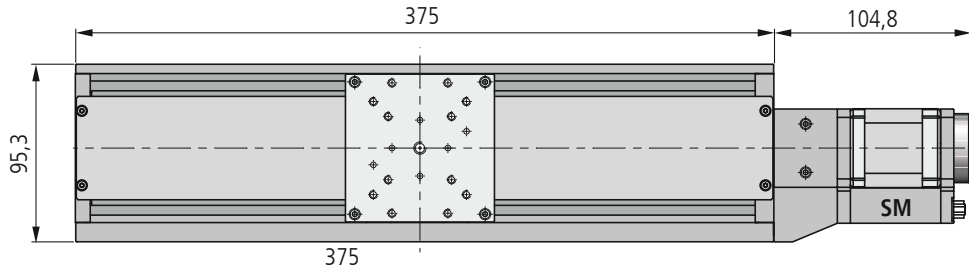
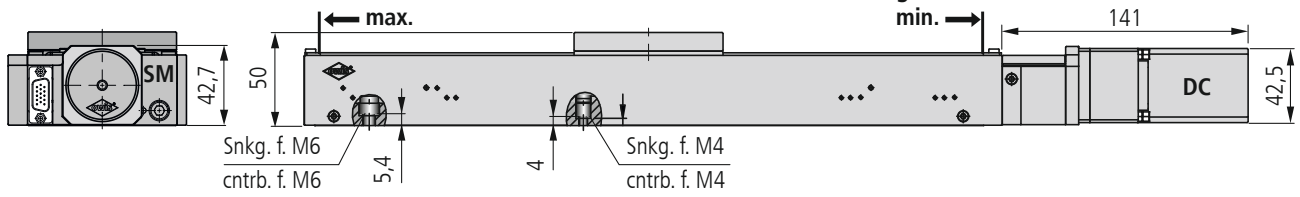
On request this variant is suitable as LTM 60M.

All aluminium parts have a top quality black anodized protective coating.

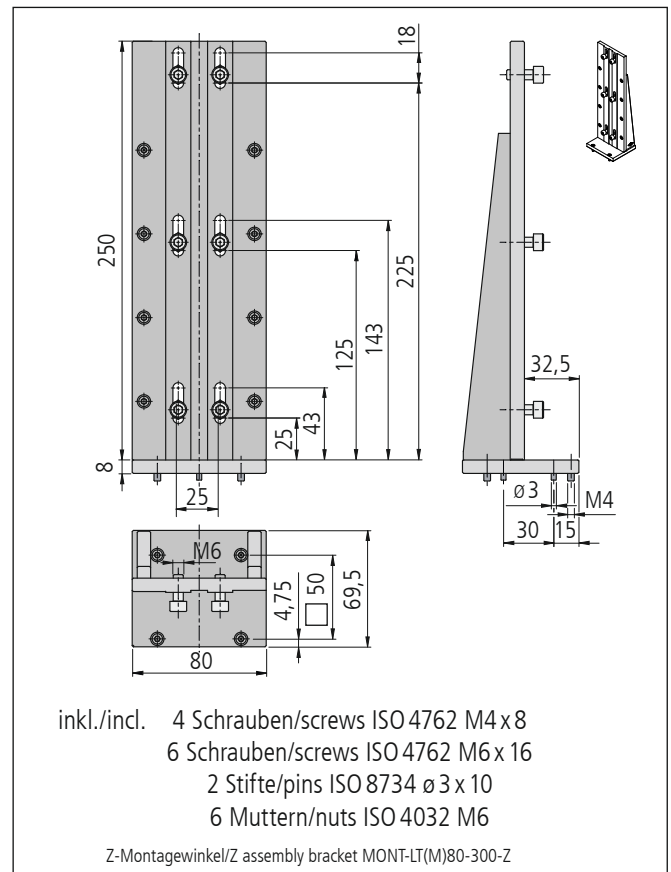
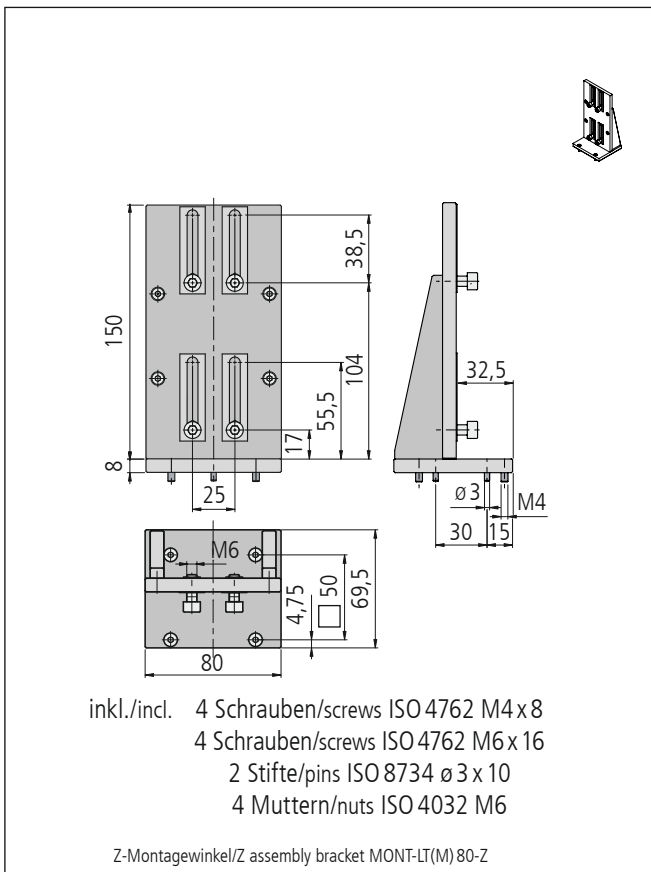
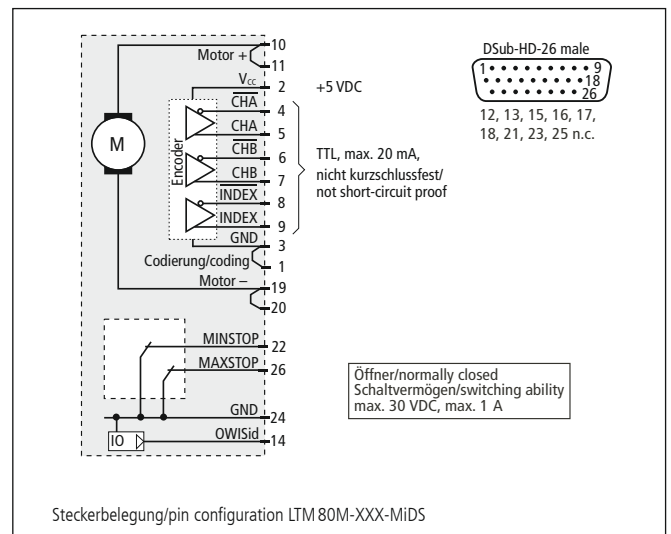
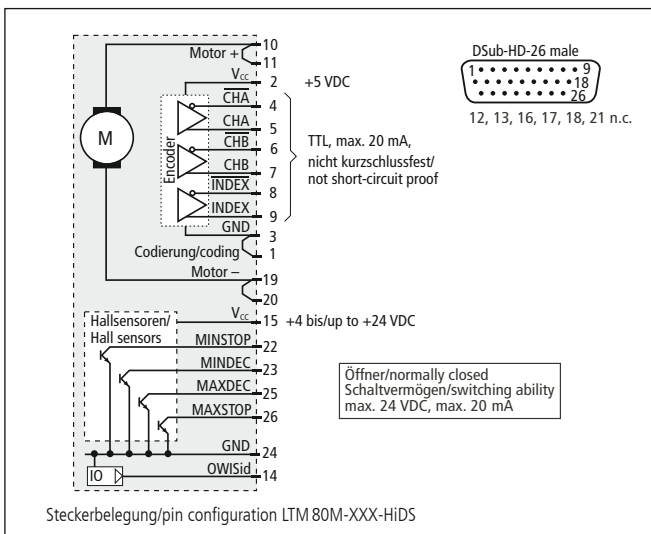
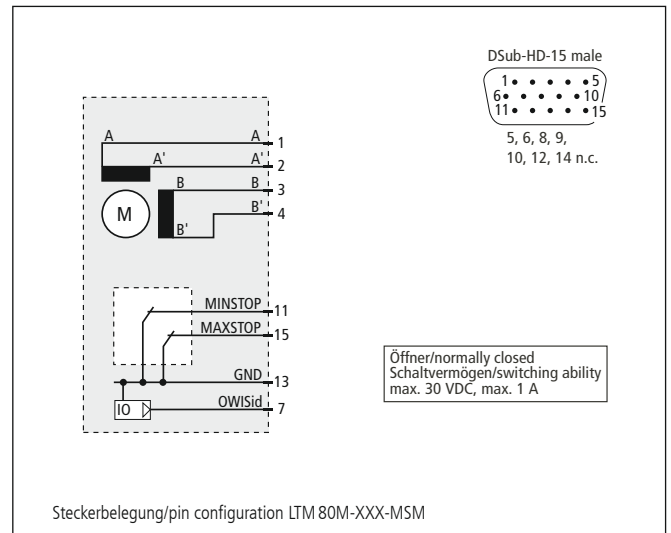
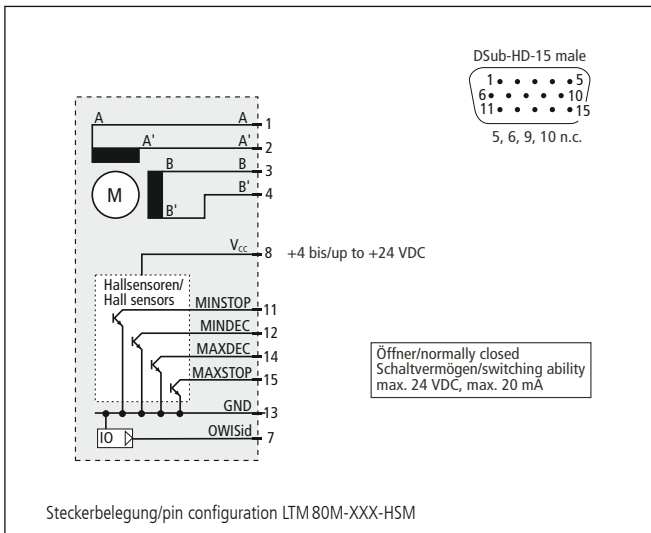


Tragkraft/load capacity

↕ Stellkraft/actuating force



LTM 80M-XXX-XXXX



Technische Daten/ Technical Data LTM 80M (bei 20 °C/@ 20 °C, ohne Last/no load)

		Schrittmotor step motor	DC-Servomotor DC servo motor	
Geschwindigkeit	velocity		max. 10	mm/s
Tragkraft	load capacity		max. 150	N
Stellkraft	actuating force		max. 60	N
Kippmoment (Mx, My, Mz)	moment of tilt (Mx, My, Mz)		max. 15	Nm
Spindelsteigung	spindle pitch		1	mm
Wiederholfehler (bidirektional)	repeatability (bidirectional)		< 15	µm
Positionierfehler	positioning error		< 25	µm/100mm
Gierwinkel	yaw angle		< 300	µrad
Nickwinkel	pitch angle		< 250	µrad
Höhenschlag	vertical deviation		< 5	µm
Seitenschlag	lateral deviation		< 8	µm
Motorspannung	motor voltage	max. 50	max. 36	V
Motorstrom	motor current	max. 1,5 ¹⁾	max. 2,1	A
Schritte/Impulse pro Motorumdrehung	steps/pulses per motor revolution	200 ²⁾	2000	
Gewicht	weight		~ 2,1-3,4	kg
Betriebstemperatur ³⁾	ambient operating temperatur ³⁾		+10 bis/up to +50	°C
Lagerungstemperatur ³⁾	storage temperature ³⁾		-20 bis/up to +70	°C

¹⁾ pro Phase/per phase ²⁾ im Vollschrittbetrieb/in full-step mode ³⁾ ohne Betauung/without condensation

Alle technischen Daten sind abhängig von Einbaulage, Anwendung und eingesetzter Steuerung.
All technical data depend on orientation, application and used control unit.

Bestellangaben/Ordering Information

Präzisions-Lineartische/precision linear stages

mit Schrittmotor/with step motor	mit Hall-Effekt-Endschaltern with Hall-effect limit switches		mit mechanischen Endschaltern with mechanical limit switches	
	Typ/type	Bestell-Nr./part no.	Typ/type	Bestell-Nr./part no.
45 mm Stellweg/travel	LTM 80M-45-HSM	41.086.04AD	LTM 80M-45-MSM	41.086.04BD
70 mm Stellweg/travel	LTM 80M-70-HSM	41.086.07AD	LTM 80M-70-MSM	41.086.07BD
120 mm Stellweg/travel	LTM 80M-120-HSM	41.086.12AD	LTM 80M-120-MSM	41.086.12BD
170 mm Stellweg/travel	LTM 80M-170-HSM	41.086.17AD	LTM 80M-170-MSM	41.086.17BD
270 mm Stellweg/travel	LTM 80M-270-HSM	41.086.27AD	LTM 80M-270-MSM	41.086.27BD

mit DC-Servomotor/with DC servo motor	mit Hall-Effekt-Endschaltern with Hall-effect limit switches		mit mechanischen Endschaltern with mechanical limit switches	
	Typ/type	Bestell-Nr./part no.	Typ/type	Bestell-Nr./part no.
45 mm Stellweg/travel	LTM 80M-45-HiDS	41.086.04GJ	LTM 80M-45-MiDS	41.086.04WJ
70 mm Stellweg/travel	LTM 80M-70-HiDS	41.086.07GJ	LTM 80M-70-MiDS	41.086.07WJ
120 mm Stellweg/travel	LTM 80M-120-HiDS	41.086.12GJ	LTM 80M-120-MiDS	41.086.12WJ
170 mm Stellweg/travel	LTM 80M-170-HiDS	41.086.17GJ	LTM 80M-170-MiDS	41.086.17WJ
270 mm Stellweg/travel	LTM 80M-270-HiDS	41.086.27GJ	LTM 80M-270-MiDS	41.086.27WJ

Zubehör/Accessories

Z-Montagewinkel für Lineartische LT (M) 80(F/M/P) und LIMES 84N bis 200 mm Stellweg	Z assembly bracket for series LT (M) 80(F/M/P) and LIMES 84N up to 200 mm travel	MONT-LT(M) 80-Z	41.083.0001
Z-Montagewinkel für Lineartische LT (M) 80(F/M/P) und LIMES 84N	Z assembly bracket for series LT (M) 80(F/M/P) and LIMES 84N	MONT-LT(M) 80-300-Z	41.083.0003
XY-Montagesatz für LT, LTM ohne Montage, nicht für P-Version	XY assembly kit for LT, LTM without assembly, not for P version	MONT-LT(M)-XY	41.083.0004
XY-Montagesatz für LT, LTM mit Montage, nicht für P-Version	XY assembly kit for LT, LTM with assembly, not for P version	MONT-LT(M)-XY-MM	41.083.0014
Fett für Spindel, 5 ml im Applikator	grease for spindle, 5 ml in applicator	SST.F11	90.999.0011
Anschlusskabel	connecting cable		OWIShop