

Hochpräzisions-Lineartische High-Precision Linear Stages

LIMES 60



9012.0243 / 10.10.2017

- | | |
|---|--|
| • Stellweg bis 105 mm | • travel up to 105 mm |
| • verzugsarmes Aluminium | • deformation-resistant aluminium |
| • reflexionsarm, schwarz eloxiert | • reflection-poor, black anodized |
| • nahezu spielfreier Kugelgewindetrieb | • almost backlash-free ball screw |
| • Schlitten mit geschliffenen und korrosionsbeständigen Kugelumlauf Führungen | • carriage with ground and stainless recirculating ball bearing guides |
| • Hall-Effekt- oder mechanische Endschalter | • Hall-effect or mechanical limit switches |
| • mit Faltenbalg | • with bellows |
| • 2-Phasen-Schrittmotor oder DC-Motor mit Encoder | • 2-phase step motor or DC motor with encoder |
| • mit OWISid | • with OWISid |
| Option | Option |
| – Bremse | – brake |



Die Lineartische LIMES 60 zeichnen sich durch eine besonders hohe Genauigkeit aus, wie sie speziell im Forschungsbereich gefordert ist. Durch den integrierten Faltenbalg sowie durch die Eignung für den Dauerbetrieb sind die Lineartische der LIMES Serie optimal in der Industrie einsetzbar.

Nahezu spielfreie Führungen sorgen für optimalen Lauf sowie für hohe Belastbarkeit. Der Kugelgewindetrieb ist vorgespannt und gewährleistet hochpräzise Vorschubbewegungen sowie hohe Lebensdauer.

Durch den integrierten Faltenbalg werden die hochwertigen Führungen und der Kugelgewindetrieb geschützt.

Alle Aluminiumteile haben eine hochwertige schwarze Eloxal-Schutzschicht.

The LIMES 60 linear stages are characterized by high precision, which is necessary for demanding R&D applications. Due to the integrated bellows as well as their suitability for continuous operation, the LIMES linear stages are the optimal choice for industrial applications.

The almost backlash-free guides provide optimal motion as well as a high load capacity. The ball screw is preloaded and ensures high-precision movement as well as a high life time.

The integrated bellow protects the high-quality guides and ball screw.

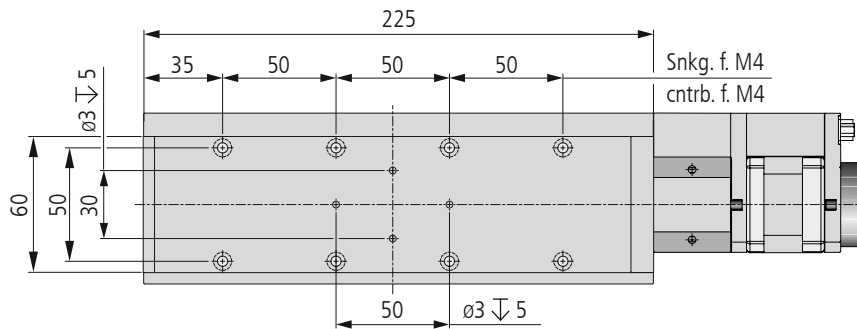
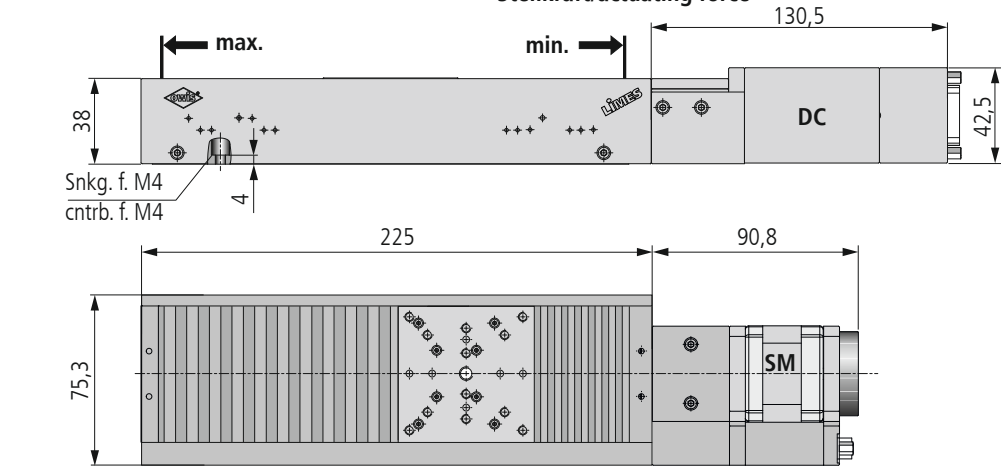
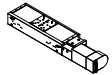
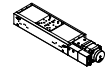
All aluminium parts have a top quality black anodized protective coating.

LIMES 60-SM

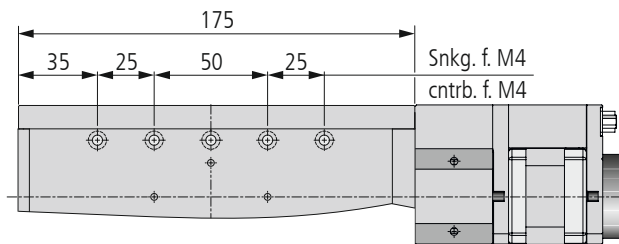
LIMES 60-DC

Tragkraft/load capacity

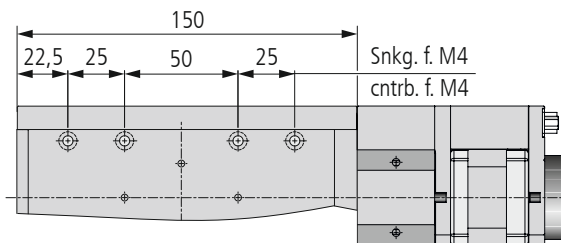
Stellkraft/actuating force



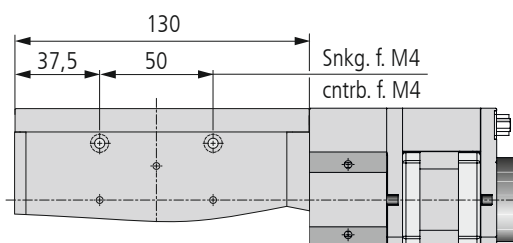
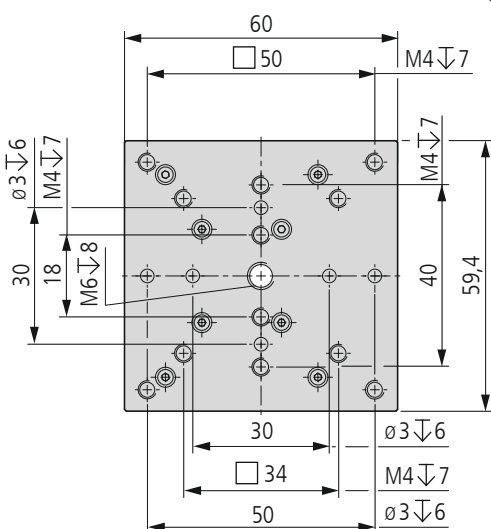
LIMES 60-100



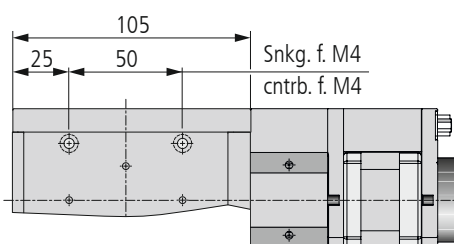
LIMES 60-70



LIMES 60-50

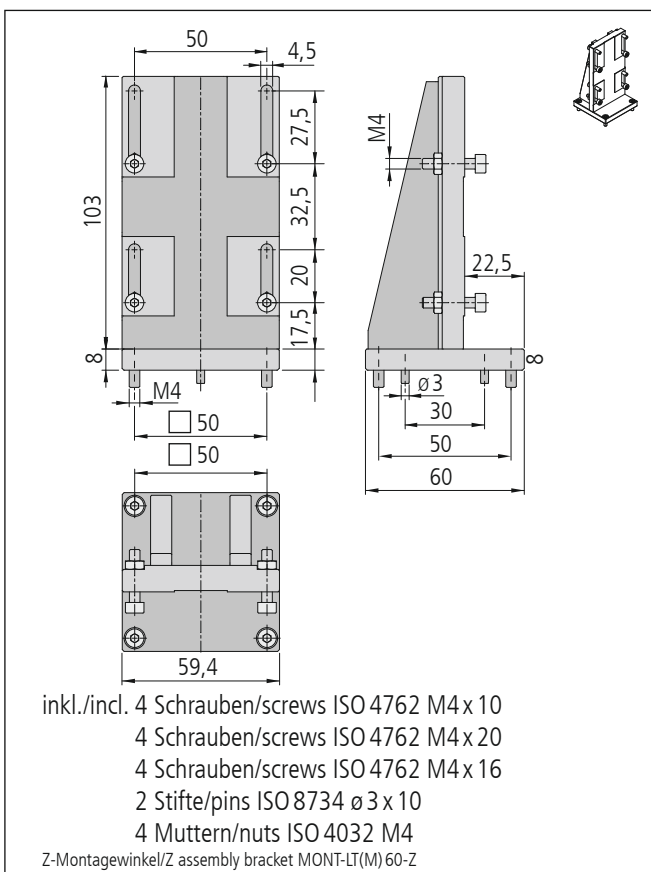
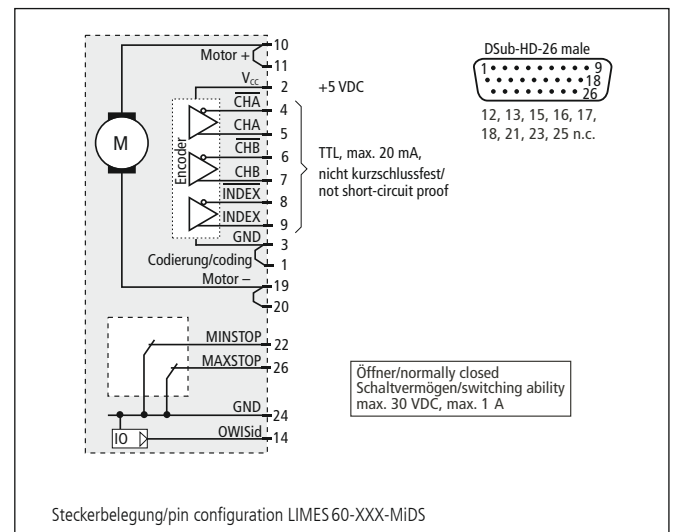
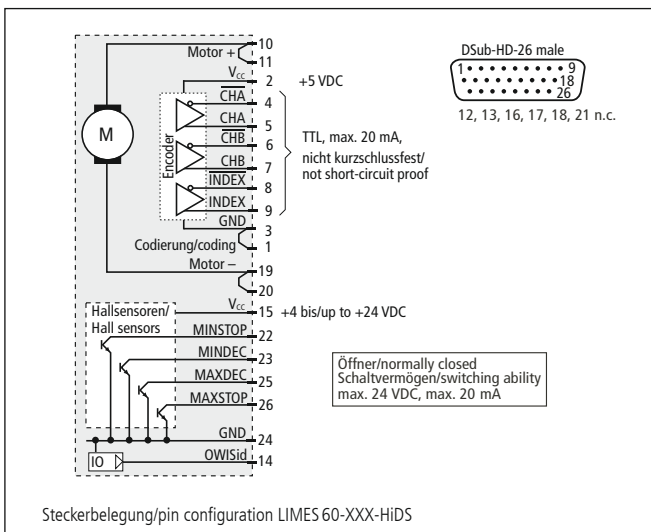
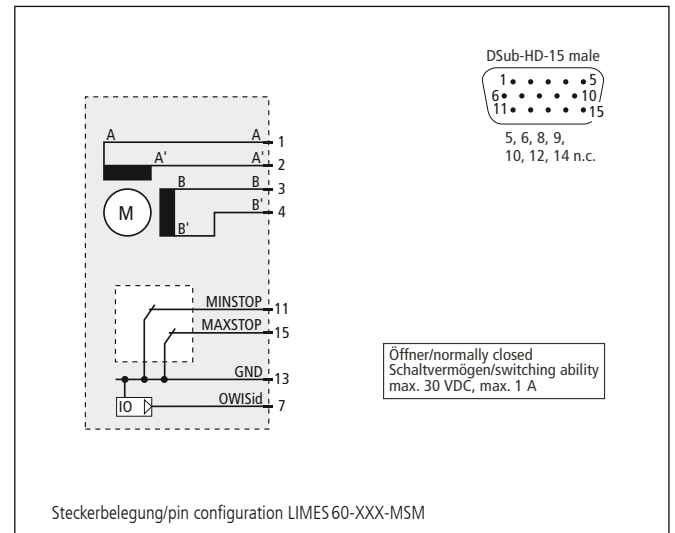
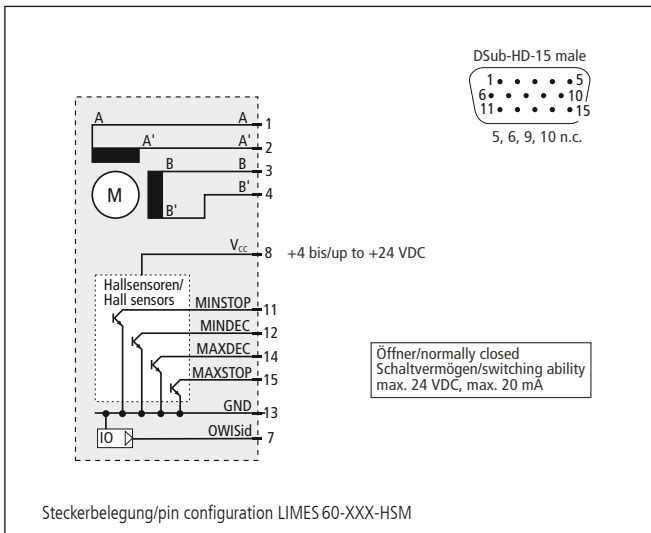


LIMES 60-40



LIMES 60-20

LIMES 60-XXX-XXXX



Technische Daten/Technical Data LIMES 60 (bei 20 °C/@ 20 °C, ohne Last/no load)

		Schrittmotor step motor	DC-Servomotor DC servo motor	
Geschwindigkeit	velocity		max. 30	mm/s
Tragkraft	load capacity		max. 100	N
Stellkraft	actuating force	max. 50	max. 30	N
Kippmoment (Mx, My, Mz)	moment of tilt (Mx, My, Mz)		max. 7,5	Nm
Spindelsteigung	spindle pitch		1	mm
Wiederholfehler (unidirektional)	repeatability (unidirectional)		< 1	µm
Wiederholfehler (bidirektional)	repeatability (bidirectional)		< 2	µm
Positionierfehler	positioning error		< 16	µm/100 mm
Gierwinkel	yaw angle		< 100	µrad
Nickwinkel	pitch angle		< 150	µrad
Höhenschlag	vertical deviation		< 4	µm
Seitenschlag	lateral deviation		< 4	µm
Motorspannung	motor voltage	max. 50	max. 24	V
Motorstrom	motor current	max. 1,5 ¹⁾	max. 1,9	A
Schritte/Impulse pro Motorumdrehung	steps/pulses per motor revolution	200 ²⁾	2000	
Gewicht	weight		~ 1,3 - 1,9	kg
Betriebstemperatur ³⁾	ambient operating temperatur ³⁾		+10 bis/up to +50	°C
Lagerungstemperatur ³⁾	storage temperature ³⁾		-20 bis/up to +70	°C

¹⁾ pro Phase/per phase ²⁾ im Vollschrittbetrieb/in full-step mode ³⁾ ohne Betauung/without condensation

Alle technischen Daten sind abhängig von Einbaulage, Anwendung und eingesetzter Steuerung.
All technical data depend on orientation, application and used control.

Bestellangaben/Ordering Information

Hochpräzisions-Lineartische/high-precision linear stages

mit Schrittmotor/with step motor	mit Hall-Effekt-Endschaltern with Hall-effect limit switches		mit mechanischen Endschaltern with mechanical limit switches	
	Typ/type	Bestell-Nr./part no.	Typ/type	Bestell-Nr./part no.
20 mm Stellweg/travel	LIMES 60-20-HSM	41.068.20AC	LIMES 60-20-MSM	41.068.20BC
40 mm Stellweg/travel	LIMES 60-40-HSM	41.068.40AC	LIMES 60-40-MSM	41.068.40BC
50 mm Stellweg/travel	LIMES 60-50-HSM	41.068.50AC	LIMES 60-50-MSM	41.068.50BC
70 mm Stellweg/travel	LIMES 60-70-HSM	41.068.70AC	LIMES 60-70-MSM	41.068.70BC
105 mm Stellweg/travel	LIMES 60-100-HSM	41.068.10AC	LIMES 60-100-MSM	41.068.10BC

mit DC-Servomotor/with DC servo motor	mit Hall-Effekt-Endschaltern with Hall-effect limit switches		mit mechanischen Endschaltern with mechanical limit switches	
	Typ/type	Bestell-Nr./part no.	Typ/type	Bestell-Nr./part no.
20 mm Stellweg/travel	LIMES 60-20-HiDS	41.068.20GE	LIMES 60-20-MiDS	41.068.20WE
40 mm Stellweg/travel	LIMES 60-40-HiDS	41.068.40GE	LIMES 60-40-MiDS	41.068.40WE
50 mm Stellweg/travel	LIMES 60-50-HiDS	41.068.50GE	LIMES 60-50-MiDS	41.068.50WE
70 mm Stellweg/travel	LIMES 60-70-HiDS	41.068.70GE	LIMES 60-70-MiDS	41.068.70WE
105 mm Stellweg/travel	LIMES 60-100-HiDS	41.068.10GE	LIMES 60-100-MiDS	41.068.10WE

Zubehör/Accessories

Linearmesssystem für LIMES 60-40-xxx, Genauigkeitsklasse ±3 µm/m, Auflösung 0,1 µm	linear measuring system for LIMES 60-40-xxx, accuracy class ±3 µm/m, resolution 0.1 µm	LMS-LIMES 60-40	41.067.0040
Linearmesssystem für LIMES 60-50-xxx, Genauigkeitsklasse ±3 µm/m, Auflösung 0,1 µm	linear measuring system for LIMES 60-50-xxx, accuracy class ±3 µm/m, resolution 0.1 µm	LMS-LIMES 60-50/80-50	41.087.0050
Linearmesssystem für LIMES 60-100-xxx, Genauigkeitsklasse ±3 µm/m, Auflösung 0,1 µm	linear measuring system for LIMES 60-100-xxx, accuracy class ±3 µm/m, resolution 0.1 µm	LMS-LIMES 80-100/60-100	41.087.0100
Z-Montagewinkel für LT (M) 60(F/M/P) und LIMES 60 / 64	Z assembly bracket for LT (M) 60(F/M/P) and LIMES 60 / 64	MONT-LT(M) 60-Z	41.063.0001
XY-Montagesatz für LT, LTM und LIMES, ohne Montage, nicht für P-Version	XY assembly kit for LT, LTM, LIMES, without assembly, not for P version	MONT-LT(M)-XY	41.083.0004
XY-Montagesatz für LT, LTM und LIMES, mit Montage, nicht für P-Version	XY assembly kit for LT, LTM, LIMES, with assembly, not for P version	MONT-LT(M)-XY-MM	41.083.0014
Fett für Spindel, 5 ml im Applikator	grease for spindle, 5 ml in applicator	SST.F11	90.999.0011
Anschlusskabel	connecting cable		OWIShop