

## Hochpräzisions-Goniometer High-Precision Goniometer

MOGO 150-20



9012.0345 / 10.11.2022

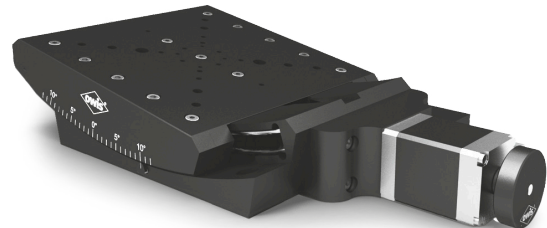
- Schwenkbereich bis  $\pm 10^\circ$
- industrietauglich
- verzugsarmes Aluminium
- reflexionsarm, schwarz eloxiert
- spielarmes Schneckengetriebe
- speziell entwickeltes Führungssystem
- Hall-Effekt- oder mechanische Endschalter
- 2-Phasen-Schrittmotor oder DC-Motor mit Encoder
- mit OWISid
- adjustment range  $\pm 10^\circ$
- designed for industrial application
- deformation-resistant aluminium
- reflection-poor, black anodized
- low-backlash worm gear
- specially developed bearing system
- Hall-effect or mechanical limit switches
- 2-phase step motor or DC motor with encoder
- with OWISid

### Option

– Theta-Phi-Goniometer TPM 150

### Option

– Theta-Phi-Goniometers TPM 150



Die Goniometer MOGO 150-20 bieten Hochpräzisions-Positionierung auch für größere Lasten. Um hohe Genauigkeiten zu erreichen, sind die MOGO 150-20 mit hochpräzise gefertigten Bauteilen ausgestattet.

Der spielarme Schneckenradantrieb erlaubt gleichermaßen Einbaulagen in horizontalen und vertikalen Stellrichtungen, als auch Über-Kopf-Anwendungen. Das eigens für die Goniometer entwickelte Führungssystem ermöglicht eine große Belastung bei feinsten Auflösung.

Die Drehachse befindet sich 163 mm bzw. 203,5 mm über der Befestigungsoberfläche und bietet somit genügend Platz für den jeweiligen Aufbau.

Der Schwenkbereich beträgt  $\pm 10^\circ$ . Je nach Anforderung der Applikation kann zwischen Schrittmotor oder DC-Servomotor gewählt werden. Zum Schutz der Mechanik sind Hall-Effekt- oder mechanische Endschalter integriert.

Die hochwertige, schwarze Eloxalschutzschicht der Aluminiumteile verhindert nahezu vollständig Reflexionen oder Streulicht.

Manuelle Versionen, siehe Kapitel „Manuelle Positioniersysteme“.

The MOGO 150-20 goniometers provide high-precision positioning for high loads. To achieve high accuracy, the MOGO 150-20 are equipped with components made with high precision.

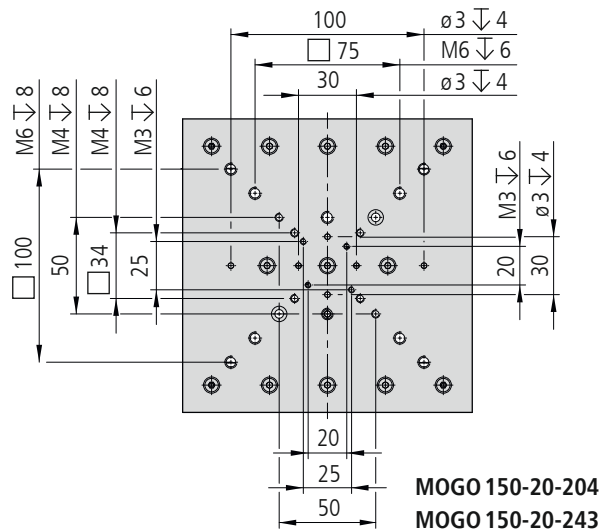
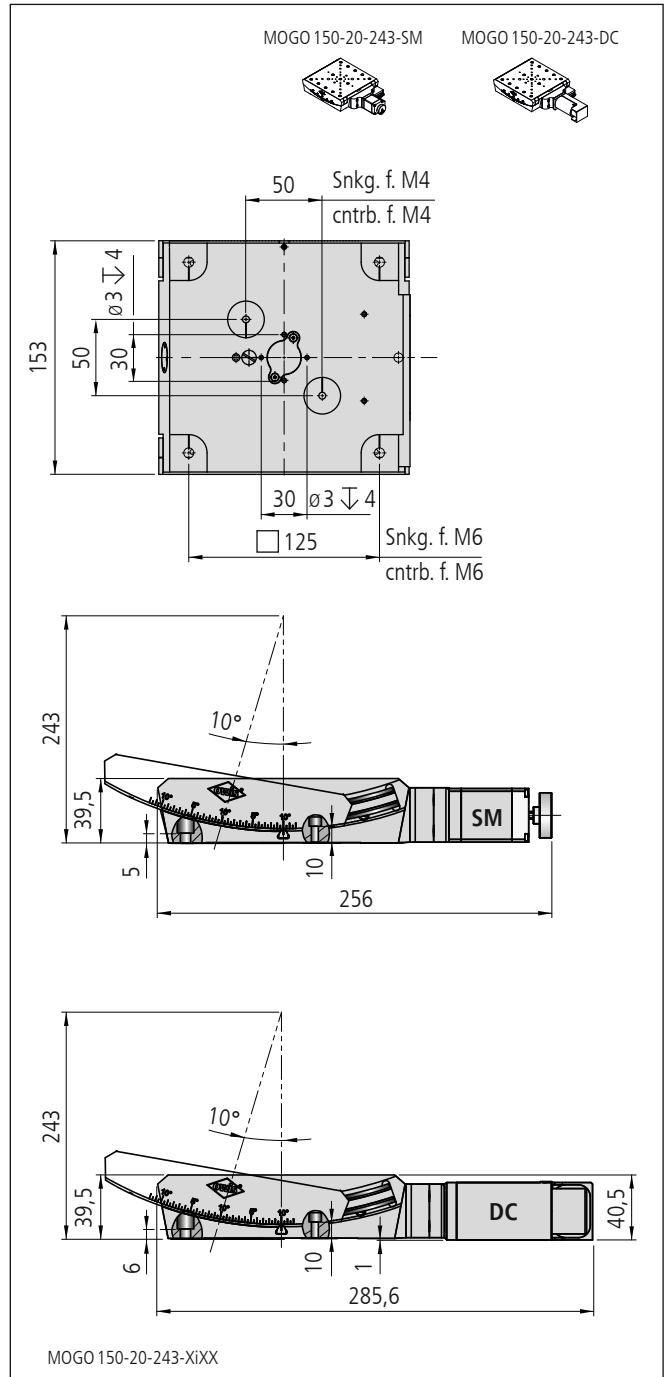
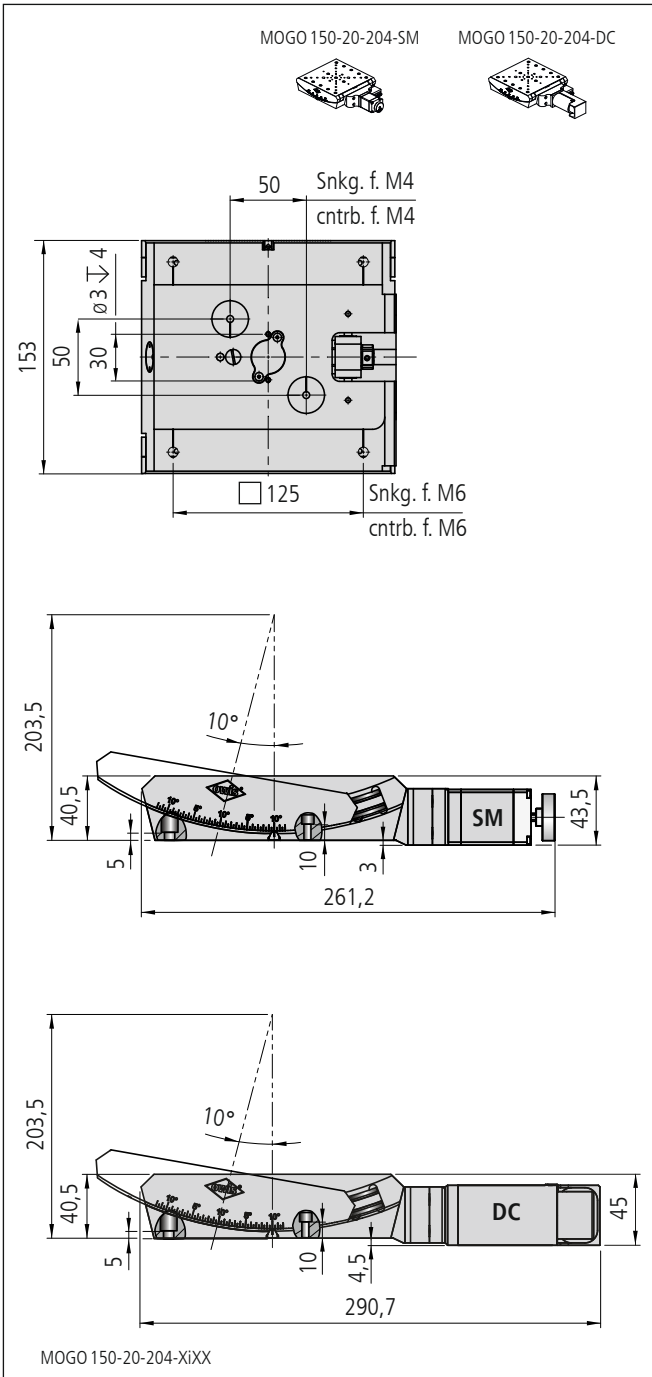
The low-backlash worm gear drive allows further mountings in the direction using horizontal and vertical travel range, but also upside down applications. The specially developed bearing system enables high loads with high resolution.

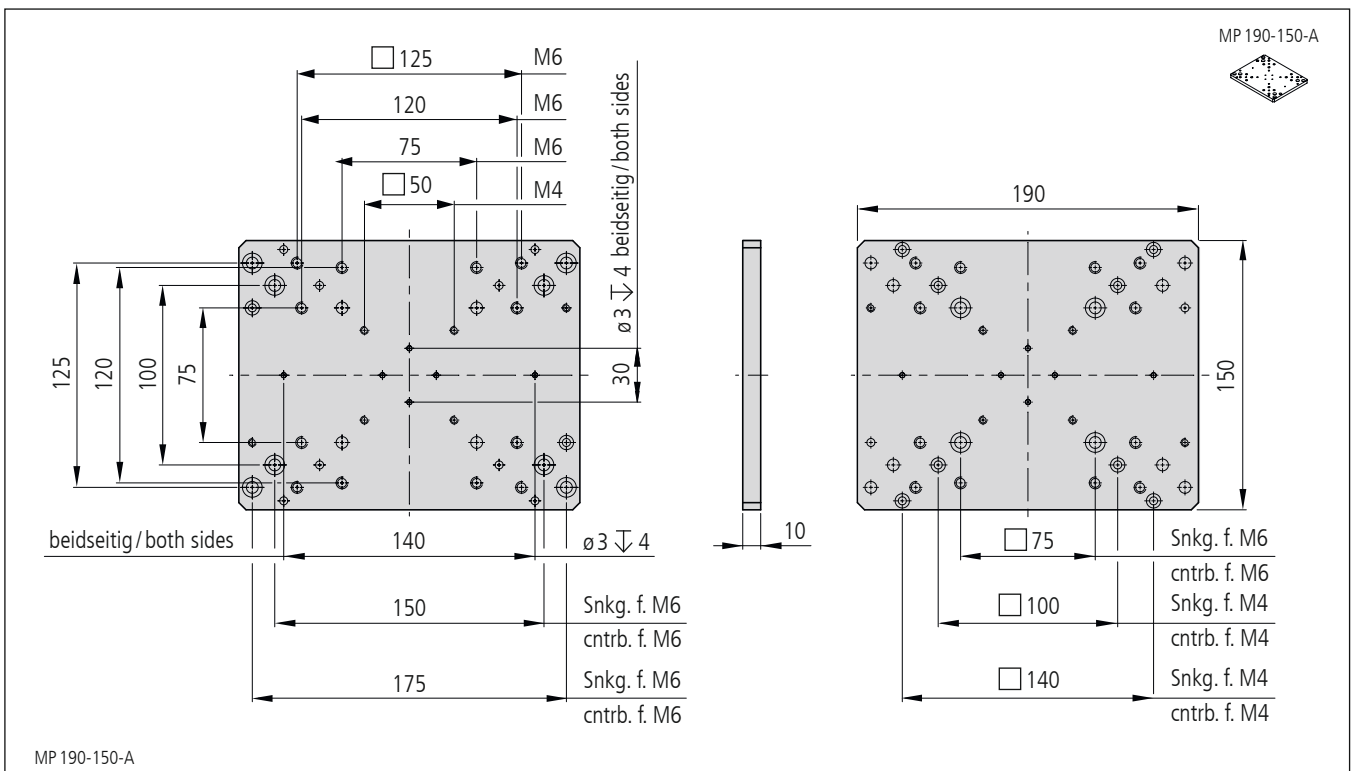
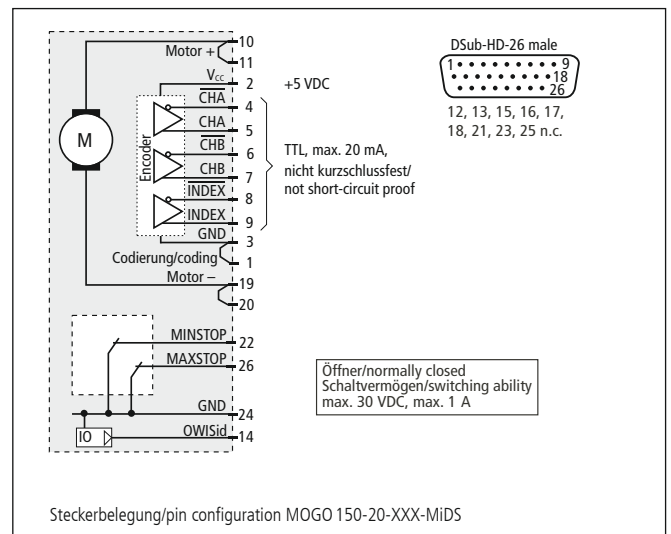
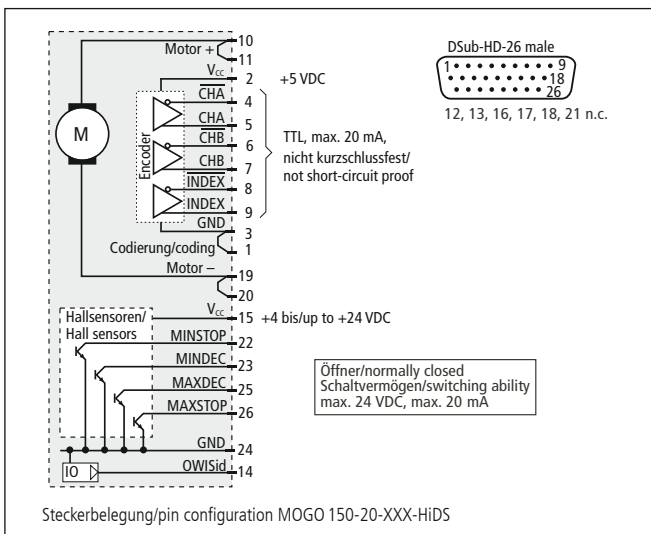
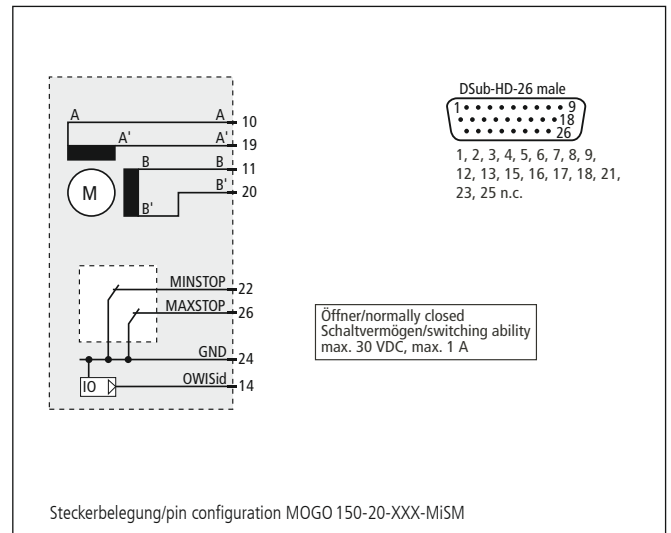
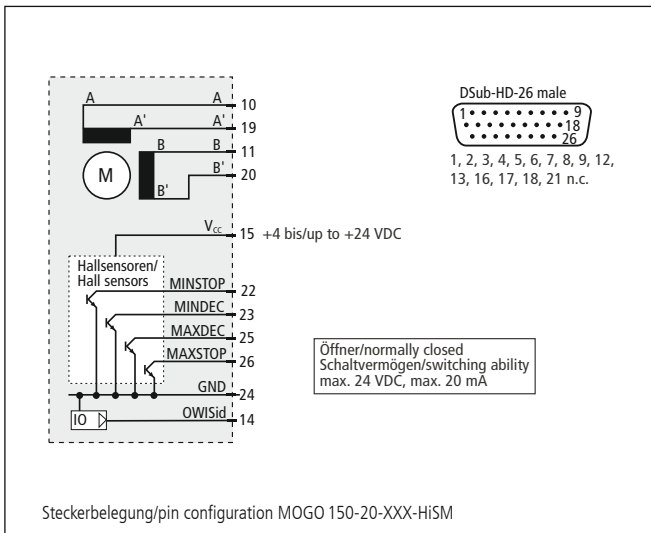
The distance between the mounting surface and the rotation axis of 163 mm or 203,5 mm offers enough space for the setup.

The adjustment range is  $\pm 10^\circ$ . Depending on the requirements of the application, a step motor or a DC servo motor version can be selected. For protection of the mechanics, Hall-effect or mechanical limit switches are integrated.

The top quality black anodized protective coating of the aluminium parts prevents reflections or stray light almost completely.

Manual versions, see chapter 'Manual Positioning Systems'.





**Technische Daten/Technical Data MOGO 150-20** (bei 20 °C/@20 °C, ohne Last/no load)

|   |   | MOGO 150-20-204            | MOGO 150-20-243 | MOGO 150-20-204                 | MOGO 150-20-243 |     |
|---|---|----------------------------|-----------------|---------------------------------|-----------------|-----|
|   |   | Schrittmotor<br>step motor |                 | DC-Servomotor<br>DC servo motor |                 |     |
| Schwenkbereich                            | adjustment range                            | ± 10                       |                 |                                 |                 | °   |
| Verstellwinkel / Umdrehung                | advance angle / revolution                  | 0,9                        | 0,75            | 0,9                             | 0,75            | °/U |
| Geschwindigkeit                           | velocity                                    | max. 3                     |                 |                                 |                 | °/s |
| Wiederholfehler (bidirektional)           | repeatability (bidirectional)               | < 0,01                     |                 |                                 |                 | °   |
| Höhe der Rotationsachse                   | height of rotating axis                     | 203,5                      | 243             | 203,5                           | 243             | mm  |
| Tragfähigkeit                             | load capacity                               | max. 200                   |                 |                                 |                 | N   |
| Stellmoment                               | actuating torque                            | max. 12                    |                 | max. 6                          |                 | Nm  |
| Kippmoment (Mx, My, Mz)                   | tilting moment (Mx, My, Mz)                 | max. 20                    |                 |                                 |                 | Nm  |
| Motorspannung                             | motor voltage                               | max. 24                    |                 | max. 36                         |                 | V   |
| Motorstrom                                | motor current                               | max. 1,5 <sup>1)</sup>     |                 | max. 2,1 <sup>1)</sup>          |                 | A   |
| Schritte/Impulse pro Motorumdrehung       | steps/pulses per motor revolution           | 200 <sup>2)</sup>          |                 | 2000                            |                 |     |
| Gewicht                                   | weight                                      | ~ 2980                     |                 | ~ 3195                          |                 | g   |
| Betriebsumgebungstemperatur <sup>3)</sup> | ambient operating temperature <sup>3)</sup> | +10 bis/to +50             |                 |                                 |                 | °C  |
| Lagerungstemperatur <sup>3)</sup>         | storage temperature <sup>3)</sup>           | -20 bis/to +70             |                 |                                 |                 | °C  |
| Gewicht Montageplatte MP 190-150-A        | weight mounting plate MP 190-150-A          | 736                        |                 |                                 |                 | g   |

<sup>1)</sup> pro Phase/per phase    <sup>2)</sup> im Vollschrittbetrieb/in full-step mode    <sup>3)</sup> ohne Betauung/without condensation

**Alle technischen Daten sind abhängig von Einbaulage, Anwendung und eingesetzter Steuerung.  
All technical data depend on orientation, application and used control unit.**

**Bestellangaben/Ordering Information**

Goniometer/goniometers

| mit Schrittmotor/with step motor                                      | mit Hall-Effekt-Endschaltern<br>with Hall-effect limit switches |                      | mit mechanischen Endschaltern<br>with mechanical limit switches |                      |
|---|---|----------------------|---|----------------------|
|   | Typ/type  | Bestell-Nr./part no. | Typ/type  | Bestell-Nr./part no. |
| Höhe der Rotationsachse 203,5 mm/<br>height of rotating axis 203,5 mm | MOGO 150-20-204-HiSM  | 45.N52.20AT          | MOGO 150-20-204-MiSM  | 45.N52.20BT          |
| Höhe der Rotationsachse 243 mm/<br>height of rotating axis 243 mm     | MOGO 150-20-243-HiSM  | 45.N51.20AT          | MOGO 150-20-243-MiSM  | 45.N51.20BT          |

| mit DC-Servomotor/with DC servo motor                                 | mit Hall-Effekt-Endschaltern<br>with Hall-effect limit switches |                      | mit mechanischen Endschaltern<br>with mechanical limit switches |                      |
|---|---|----------------------|---|----------------------|
|   | Typ/type  | Bestell-Nr./part no. | Typ/type  | Bestell-Nr./part no. |
| Höhe der Rotationsachse 203,5 mm/<br>height of rotating axis 203,5 mm | MOGO 150-20-204-HiDS  | 45.N52.20GJ          | MOGO 150-20-204-MiDS  | 45.N52.20WJ          |
| Höhe der Rotationsachse 243 mm/<br>height of rotating axis 243 mm     | MOGO 150-20-243-HiDS  | 45.N51.20GJ          | MOGO 150-20-243-MiDS  | 45.N51.20WJ          |

**Zubehör/Accessories**

|  |  |                         |             |
|--|--|-------------------------|-------------|
| Montageplatte                                  | mounting plate                               | MP 190-150-A            | 31.999.0190 |
| Anschlußkabel 3 m, geschirmt                   | connecting cable 3 m, shielded               | KAB-09-HD26-3           | 53.20.D301  |
| Fett für Schneckengetriebe, 5 ml im Applikator | grease for worm gear, 5 ml within applicator | SST.F8.L                | 90.999.1008 |
| Anschlusskabel                                 | connecting cable                             | <a href="#">OWIShop</a> |             |