

Höhenverstellische Elevator Stages

HVM 100N



9012.0365 / 03.02.2020

- Hub 30 mm
- verzugsarmes Aluminium
- reflexionsarm, schwarz eloxiert
- geringe Bauhöhe
- industrietauglich
- vorgespannte Kreuzrollenführungen
- Hall-Effekt- oder mechanische Endschalter
- 2-Phasen-Schrittmotor oder DC-Motor mit Encoder
- mit OWISid
- travel 30 mm
- deformation-resistant aluminium
- reflection-poor, black anodized
- low height
- designed for industrial application
- preloaded cross roller guides
- Hall-effect or mechanical limit switches
- 2-phase step motor or DC motor with encoder
- with OWISid



Die bewährten Höhenverstellische HVM 100N zeichnen sich durch eine niedrige Bauhöhe und eine hohe Wiederholgenauigkeit aus.

The proven HVM 100N elevator stages have a low height and a high repeatability.

Die vorgespannten Führungen sorgen für praktisch ruckfreien Lauf sowie für hohe Belastbarkeit.

The special guides provide practically slip-stick free movement as well as high load capacity.

Alle Aluminiumteile haben eine hochwertige schwarze Eloxal-Schutzschicht.

All aluminium parts have a top quality black anodized protective coating.

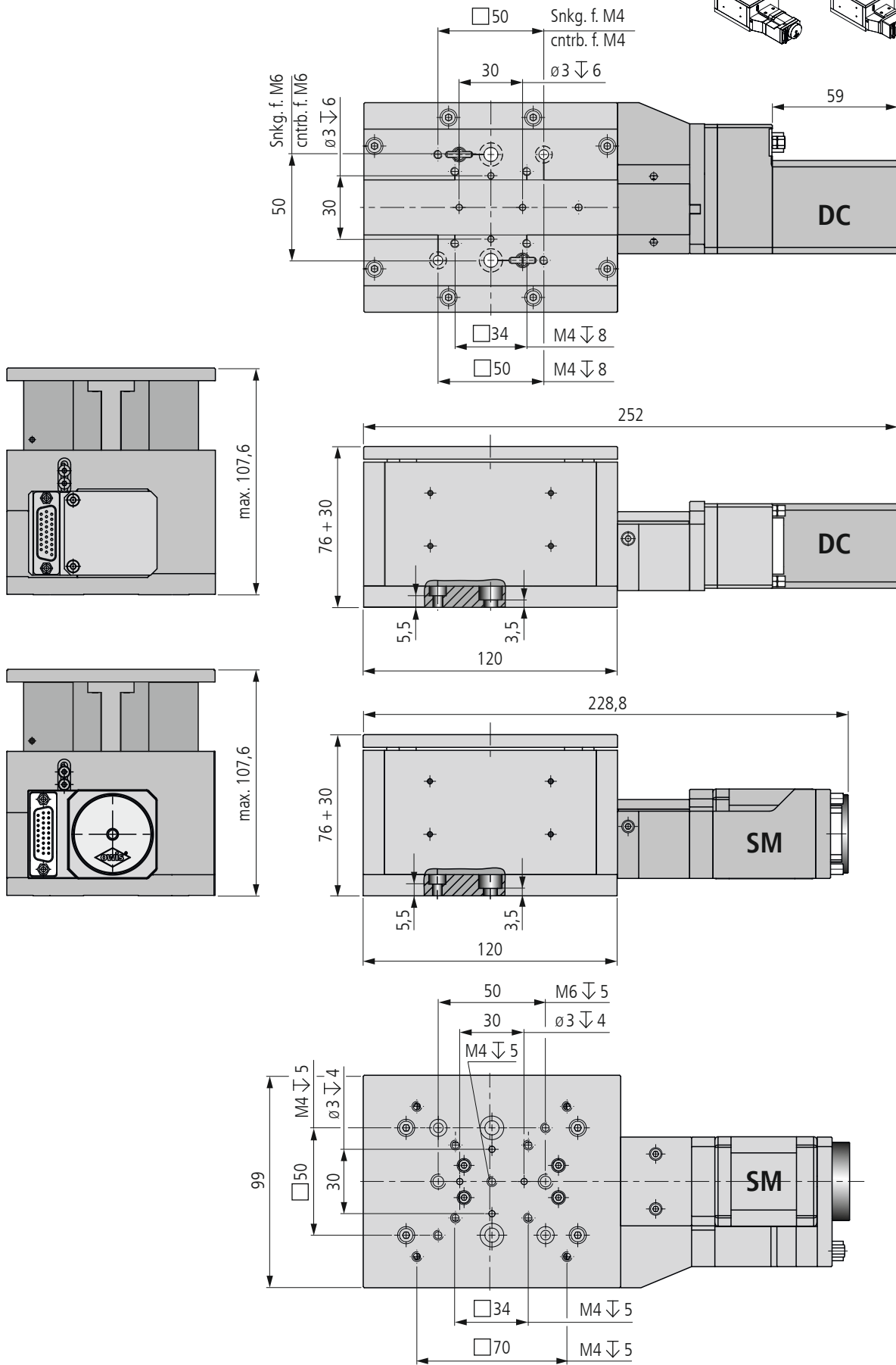
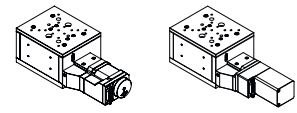
Bestellangaben/Ordering Information

Höhenverstellische/elevator stages

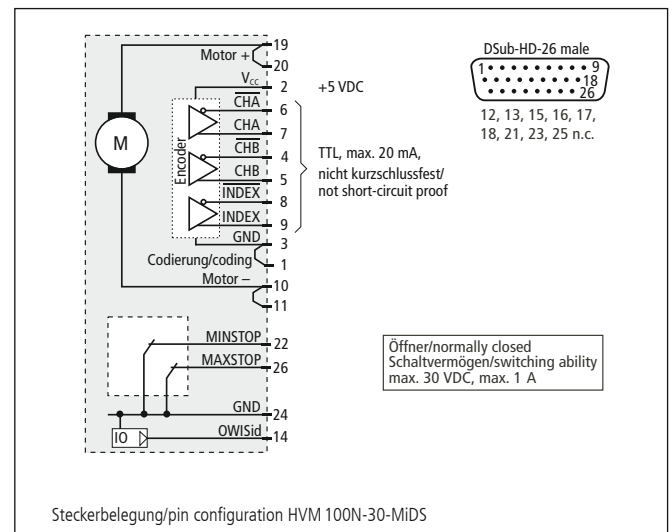
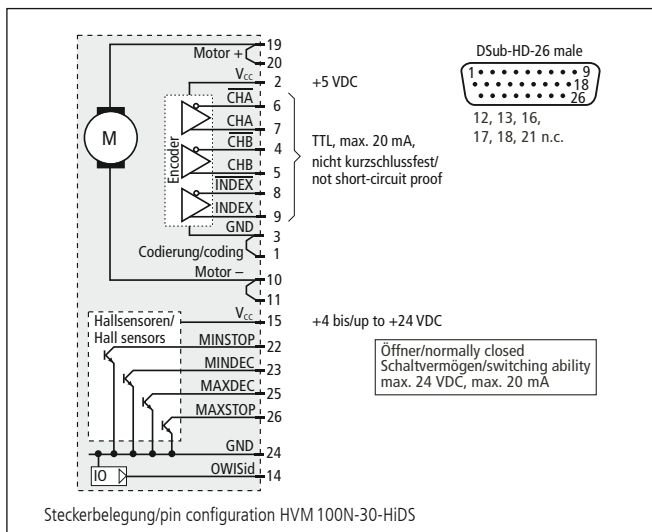
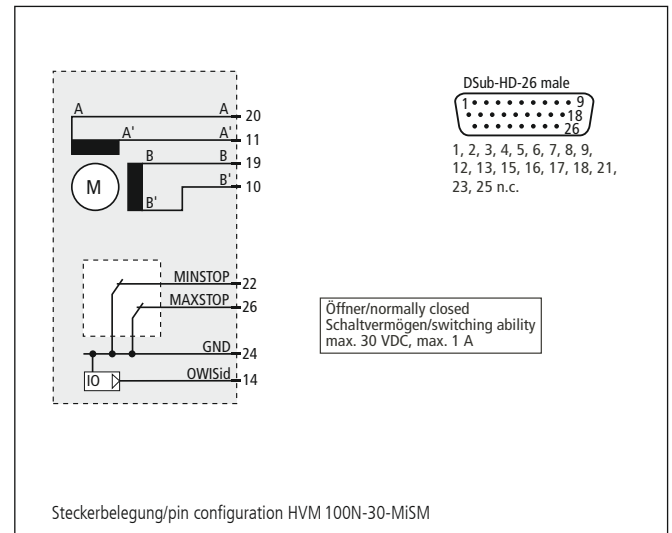
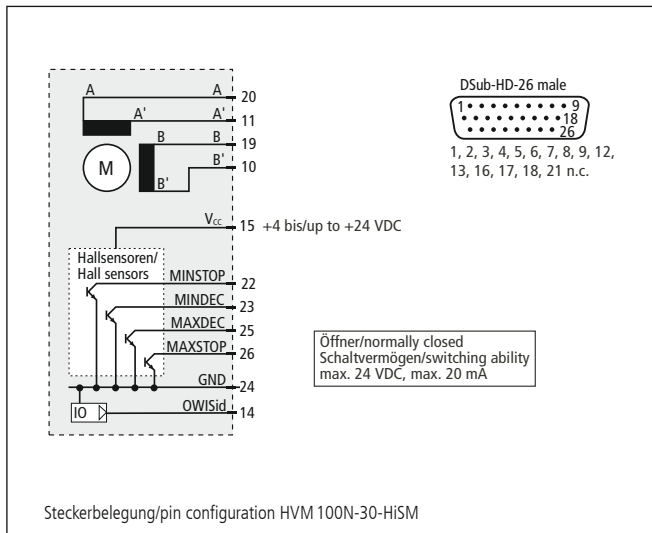
	mit Hall-Effekt-Endschaltern with Hall-effect limit switches		mit mechanischen Endschaltern with mechanical limit switches	
mit Schrittmotor/with step motor 30 mm Hub/travel	Typ/type	Bestell-Nr./part no.	Typ/type	Bestell-Nr./part no.
	HVM 100N-30-HiSM	42.N00.30AV	HVM 100N-30-MiSM	42.N00.30BV
mit DC-Servomotor/with DC servo motor 30 mm Hub/travel	Typ/type	Bestell-Nr./part no.	Typ/type	Bestell-Nr./part no.
	HVM 100N-30-HiDS	42.N00.30GJ	HVM 100N-30-MiDS	42.N00.30WJ

Zubehör/Accessories

Fett für Spindel, 5 ml im Applikator	grease for spindle, 5 ml in applicator	SST.F11	90.999.0011
Fett für Führungen, 5 ml im Applikator	grease for guides, 5 ml in applicator	SST.F1	90.999.0001
Anschlusskabel	connecting cable	OWIShop	



HVM 100N-30-XXXX



Technische Daten/Technical Data HVM 100N (bei 20 °C/@20 °C, ohne Last/no load)

		Schrittmotor step motor	DC-Servomotor DC servo motor
Hub	travel		30 mm
Geschwindigkeit	velocity		max. 12 mm/s
Tragkraft	load capacity		max. 150 N
Kippmoment (Mx, My)	moment of tilt (Mx, My)		max. 1 Nm
Kippmoment (Mz)	moment of tilt (Mz)		max. 3 Nm
Wiederholfehler (bidirektional)	repeatability (bidirectional)		< 6 µm
Positionierfehler	positioning error		< 60 µm
Gierwinkel	yaw angle		< 170 µrad
Nickwinkel	pitch angle		< 170 µrad
Seitenschlag	lateral deviation		< 10 µm
Motorspannung	motor voltage	max. 50	max. 36 V
Motorstrom	motor current	max. 1,5 ¹⁾	max. 2,1 A
Hub pro Motorumdrehung (rechnerisch)	travel per motor revolution (calculated)		500 µm
Schritte/Impulse pro Motorumdrehung	steps/pulses per motor revolution	200 ²⁾	2000
Gewicht	weight		~2,5 kg
Betriebsumgebungstemperatur ³⁾	ambient operating temperature ³⁾		+10 bis/to +50 °C
Lagerungstemperatur ³⁾	ambient storage temperature ³⁾		-20 bis/to +70 °C

¹⁾ pro Phase/per phase ²⁾ im Vollschrittbetrieb/in full-step-mode ³⁾ ohne Betauung/without condensation

**Alle technischen Daten sind abhängig von Einbauweise, Anwendung und eingesetzter Steuerung.
All technical data depend on orientation, application and used control unit.**

