

Drehtische Rotary Stages

DRTM 65

9012.0279 / 11.04.2022

- SYS 65 kompatibel
- verzugsarmes Aluminium
- reflexionsarm, schwarz eloxiert
- Präzisions-Schrägkugellager
- Synchron-Zahnriemenantrieb
- Drehteller mit Apertur oder Gewindebohrung
- Hall-Effekt-Referenzschalter
- 2-Phasen-Schrittmotor oder DC-Motor mit Encoder
- mit OWISid
- for use with SYS 65
- deformation-resistant aluminium
- reflection-poor, black anodized
- precision angular-contact ball bearings
- synchronous tooth belt drive
- rotary table with aperture or threaded hole
- Hall-effect reference switch
- 2-phase step motor or DC motor with encoder
- with OWISid



Die Zahnriemengetriebenen Drehtische DRTM 65 erlauben, im Gegensatz zu den DMT 65, eine wesentlich höhere Drehgeschwindigkeit, jedoch bei geringerer Auflösung.

Sie sind sowohl für waagerechte als auch für senkrechte Drehachsen geeignet. Präzisionskugellager und vorgespannter Riemenantrieb ermöglichen nahezu spielfreie Positionierung. Die DRTM 65 sind SYS 65 kompatibel, mit zwei verschiedenen Motorisierungen lieferbar und sind mit einem Referenzschalter ausgestattet.

Alle Aluminiumteile haben eine hochwertige schwarze Eloxal-Schutzschicht.

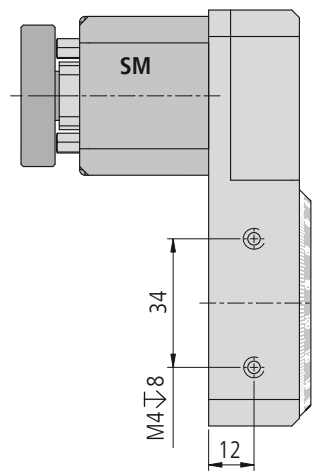
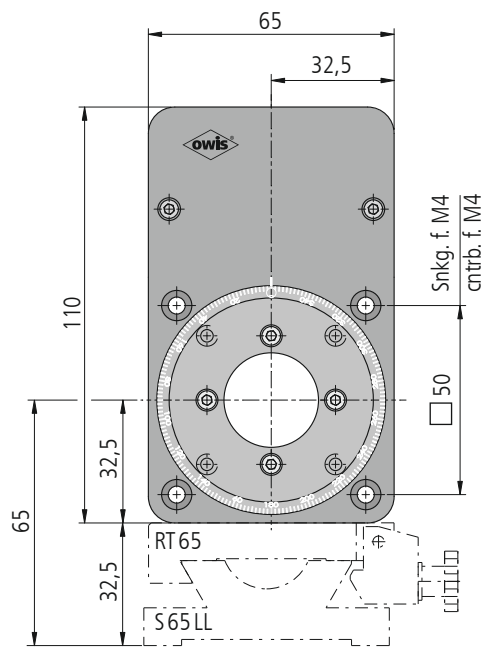
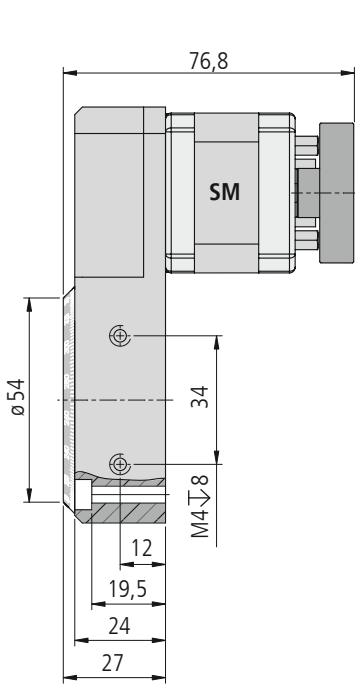
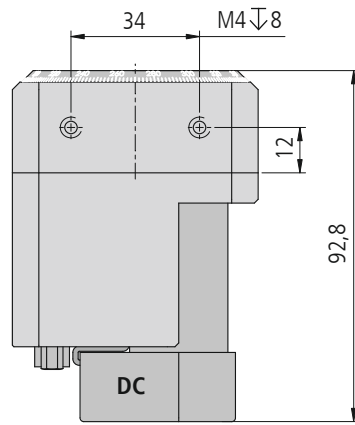
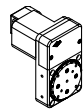
The tooth belt driven DRTM 65 rotary stages allow a much higher speed of rotation in comparison to the DMT 65, but with less resolution.

They are suitable for both horizontal and vertical rotation axes. The precision ball bearing and the preloaded belt drives allow nearly backlash-free positioning. The DRTM 65 are for use with SYS 65. They are available with two different motorizations and have an integrated reference switch.

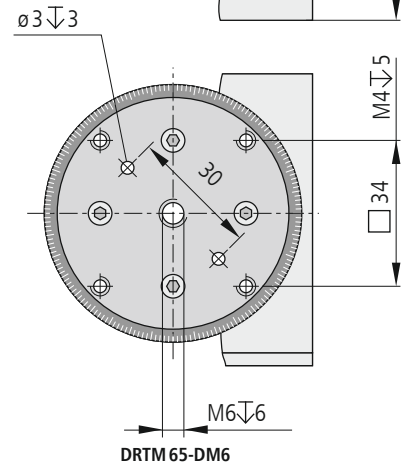
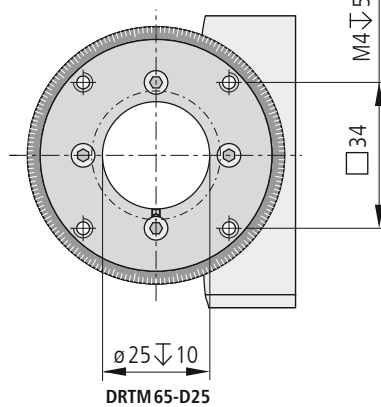
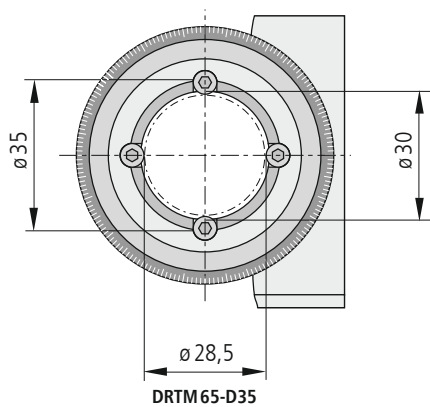
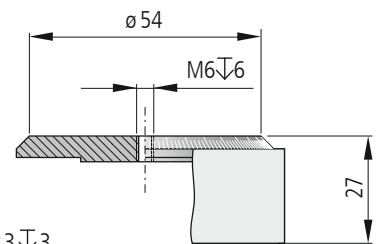
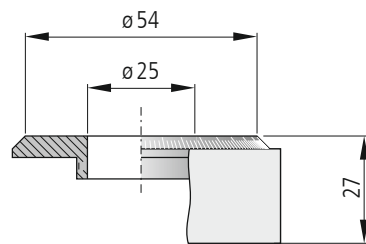
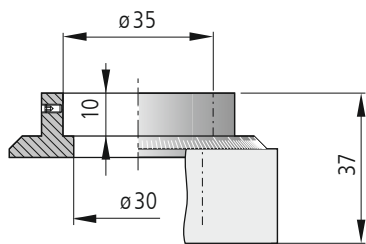
All aluminium parts have a top quality black anodized protective coating.

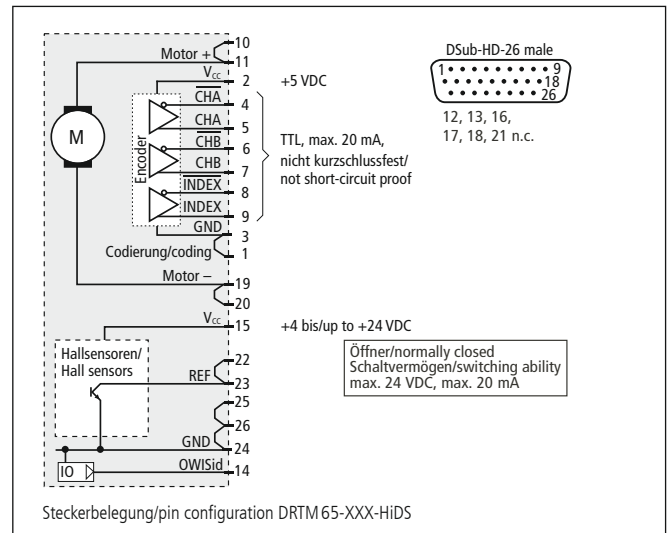
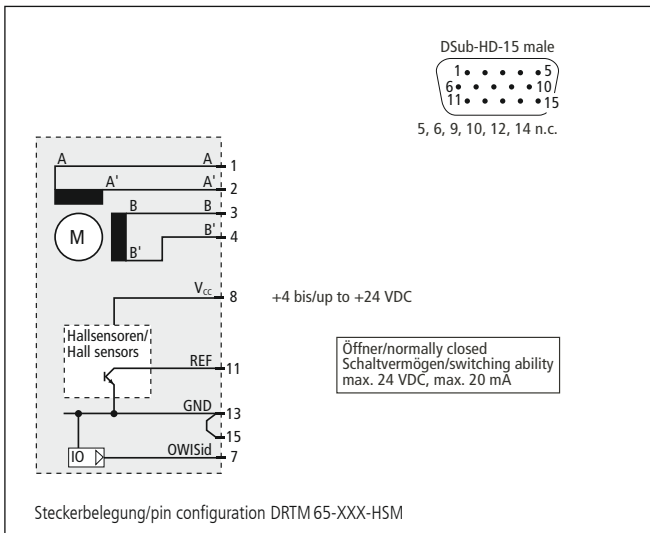
DRTM 65-SM

DRTM 65-DC



DRTM 65-XXX-XXXX





Bestellangaben/Ordering Information

Drehtische/rotary stages

		mit Hall-Effekt-Endschaltern with Hall-effect limit switches	
		Typ/type	Bestell-Nr./part no.
mit Schrittmotor/with step motor			
Drehteller mit Zentralbohrung M6	rotary table with center bore M6	DRTM 65-DM6-HSM	44.065.066C
Drehteller mit Apertur ø 25 mm	rotary table with ø 25 mm aperture	DRTM 65-D25-HSM	44.065.256C
Drehteller mit Aufnahme ø 35 mm, Apertur ø 28 mm	rotary table with ø 35 mm retainer, ø 28 mm aperture	DRTM 65-D35-HSM	44.065.356C

		mit Hall-Effekt-Endschaltern with Hall-effect limit switches	
		Typ/type	Bestell-Nr./part no.
mit DC-Servomotor/with DC servo motor			
Drehteller mit Zentralbohrung M6	rotary table with center bore M6	DRTM 65-DM6-HiDS	44.065.06GE
Drehteller mit Apertur ø 25 mm	rotary table with ø 25 mm aperture	DRTM 65-D25-HiDS	44.065.25GE
Drehteller mit Aufnahme ø 35 mm, Apertur ø 28 mm	rotary table with ø 35 mm retainer, ø 28 mm aperture	DRTM 65-D35-HiDS	44.065.35GE

Zubehör/Accessories

Gewindereduzierhülse von M6 auf M4	thread reducing bushs M6 to M4	GRH M6-M4	98.001.0604
Reiter RT 65, 20 mm, mit Rändelschraube	slide RT 65, 20 mm, with knurled screw	RT 65-20-R	16.021.0020
Reiter RT 65, 20 mm, mit Innensechskantschraube	slide RT 65, 20 mm, with hexagon socket head cap screw	RT 65-20-M4	16.022.0020
Fassungen für Optiken	mounts for slack optics	s. Produktinfo G/s. product info G	
Reduziereinsätze und Faseradapter	reduction and fibre adapters	s. Produktinfo /s. product info EINSR FASE 40	
Stift 15	pin 15	s. Produktinfo STF 15/s. product info STF 15	
Anschlusskabel	connecting cable	OWIShop	

Technische Daten/Technical Data DRTM 65 (bei 20 °C/@ 20 °C, ohne Last/no load)

		Schrittmotor step motor	DC-Servomotor DC servo motor	
Rotationswinkel	angle of rotation	unbegrenzt/unlimited		
Wiederholfehler (bidirektional)	repeatability (bidirectional)	<0,2		°
Geschwindigkeit	velocity	max. 1400	max. 2100	°/s
Untersetzung	reduction	5:1		
Drehmoment	drive torque	max. 0,5	max. 0,2	Nm
Tragkraft, radial	load capacity, radial	60		N
Tragkraft, axial	load capacity, axial	60		N
Motorspannung	motor voltage	max. 50	max. 24	V
Motorstrom	motor current	max. 1,5 ¹⁾	max. 0,8	A
Schritte/Impulse pro Motorumdrehung	steps/pulses per motor revolution	200 ²⁾	2000	
Gewicht	weight	~0,7		kg
Betriebsumgebungstemperatur ⁴⁾	ambient operating temperature ⁴⁾	+10 bis/up to +50		°C
Lagerungstemperatur ⁴⁾	storage temperature ⁴⁾	-20 bis/up to +70		°C

¹⁾ pro Phase/per phase ²⁾ im Vollschrittbetrieb/in full-step mode ³⁾ pro Encoder Impuls/per encoder pulse ⁴⁾ ohne Betauung/without condensation

Alle technischen Daten sind abhängig von Einbaulage, Anwendung und eingesetzter Steuerung.
All technical data depend on orientation, application and used control unit.