

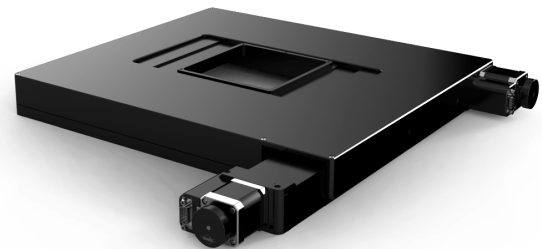
## Kompakte Hochpräzisions-Kreuztische Compact High-Precision XY Stages

**CROSS 100**  
**CROSS 130**

9012.0260 / 09.04.2019



- besonders flache und kompakte Bauweise
- hochgenaues Positionieren durch vorgespannte Führungen und nahezu spielfreier Kugelgewindetriebe
- große Apertur für Durchlichtanwendungen
- Stellweg reduzierbar, durch verstellbare Endschalter
- industrietaugliche Ausführung
- 2-Phasen-Schrittmotor oder DC-Motor mit Encoder
- mit OWISid
- particularly flat and compact design
- exact positioning due to preloaded guides and almost backlash-free ball screws
- large aperture for transmitted light applications
- reducible travel, due to adjustable limit switches
- designed for industrial application
- 2-phase step motor or DC motor with encoder
- with OWISid



Die Kreuztische der Baureihe CROSS zeichnen sich durch ihre hohe Genauigkeit und eine niedrige Bauhöhe aus. Hauptsächlich für optische Anwendungen haben sie eine quadratische Apertur. Für Anwendungen, bei denen die Apertur nicht benötigt wird, steht eine Einsatzplatte mit Montagebohrungen zur Verfügung. Die weit auseinanderliegenden Führungen lassen ein hohes Kippmoment sowohl in X- als auch in Y-Richtung zu.

Die Kugelumlauf Führungen und die Kugelgewindetriebe sind vorgespannt. Sie und die als Zubehör erhältlichen Linearmesssysteme befinden sich über die gesamten Stellwege vor Verschmutzung geschützt im Innern des Kreuztisches und ermöglichen präziseste Stellbewegungen auch unter ungünstigen Umgebungsbedingungen. Dadurch ergibt sich eine hohe Lebensdauer, auch im industriellen Dauerbetrieb.

Mit den stufenlos verstellbaren Endschaltern kann der Stellweg beliebig begrenzt werden.

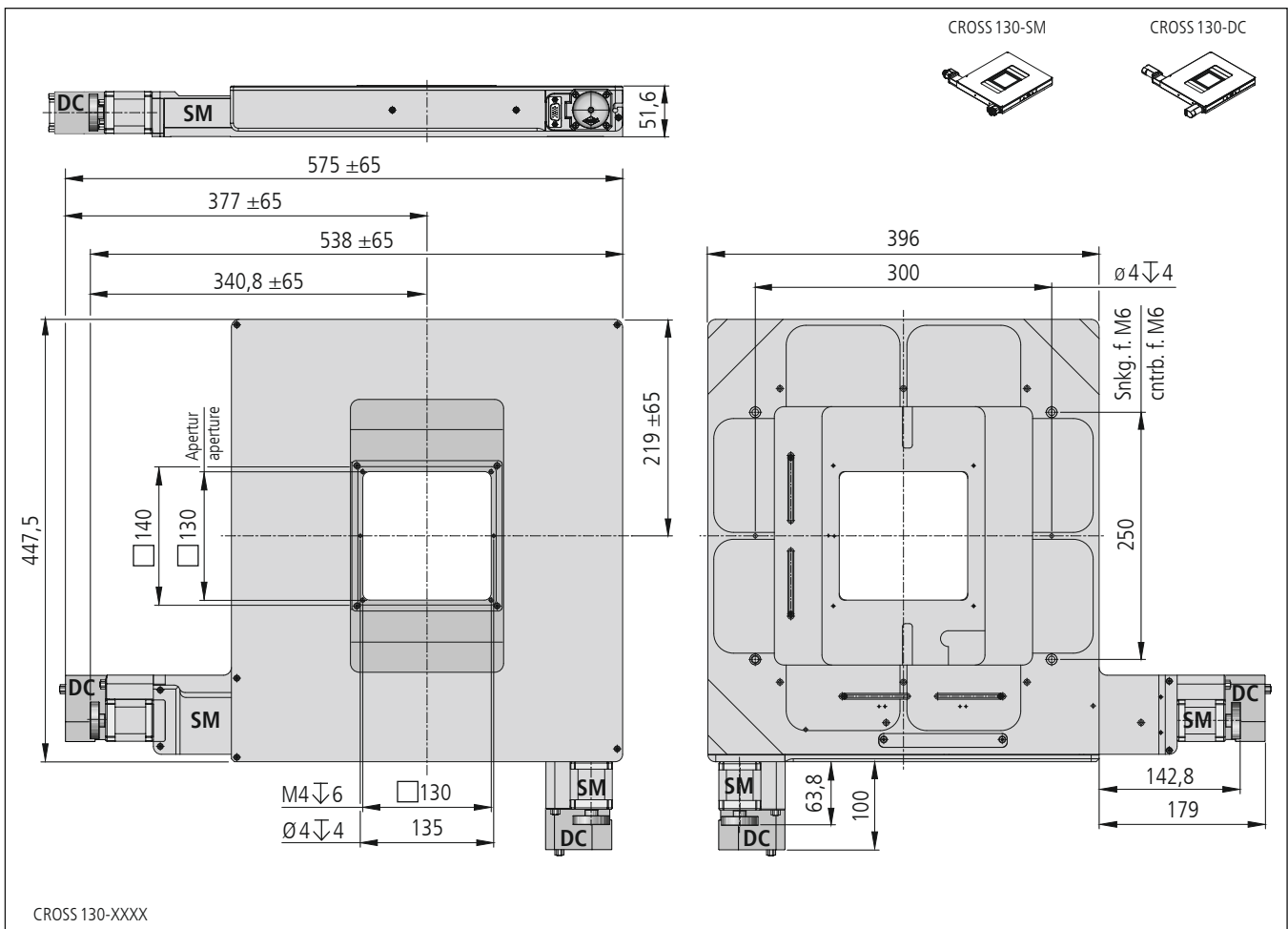
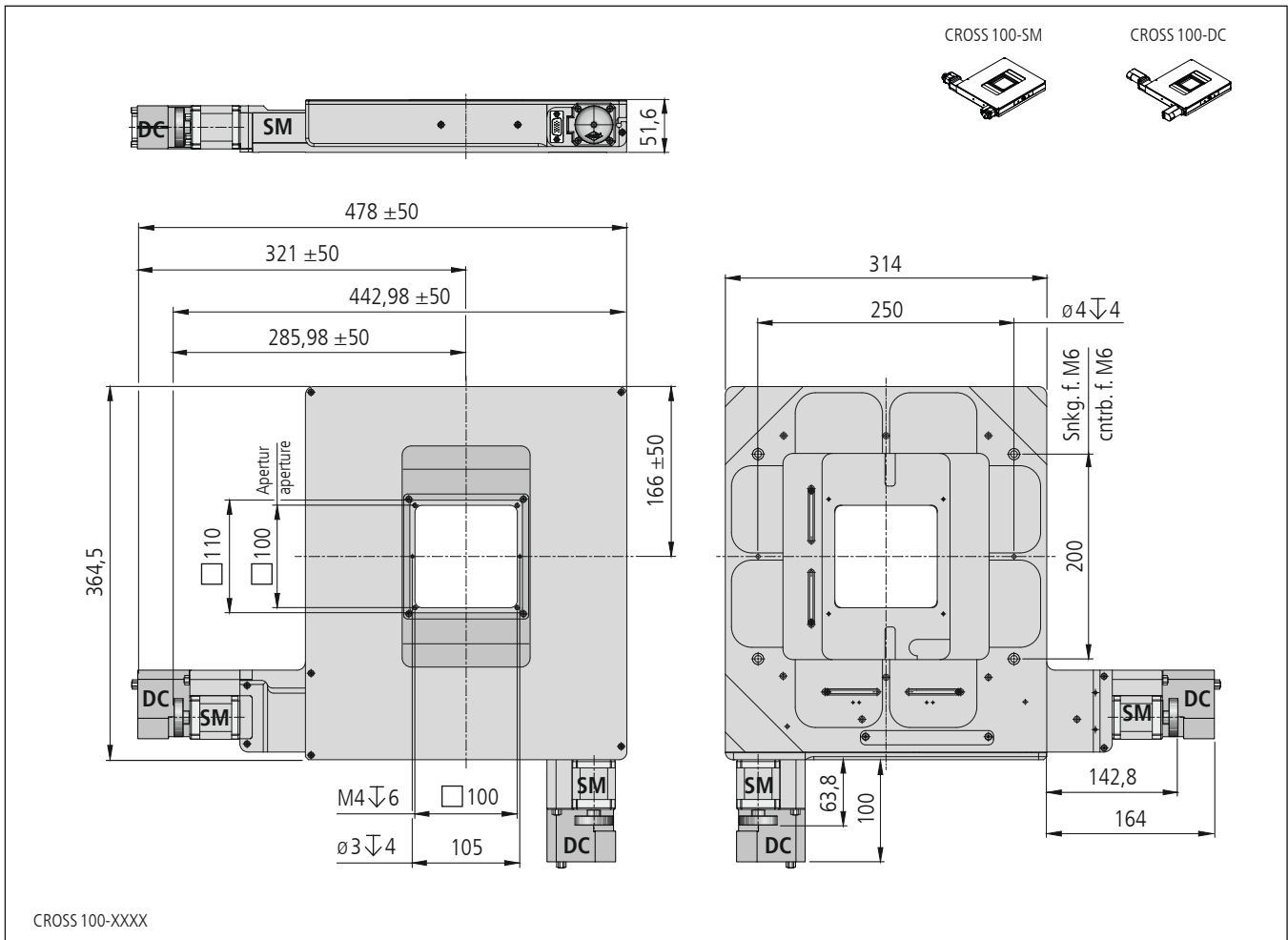
Basisteile und Abdeckung der Kreuztische sind aus verzugsarmem Aluminium und haben eine hochwertige schwarze Eloxal-Schutzschicht.

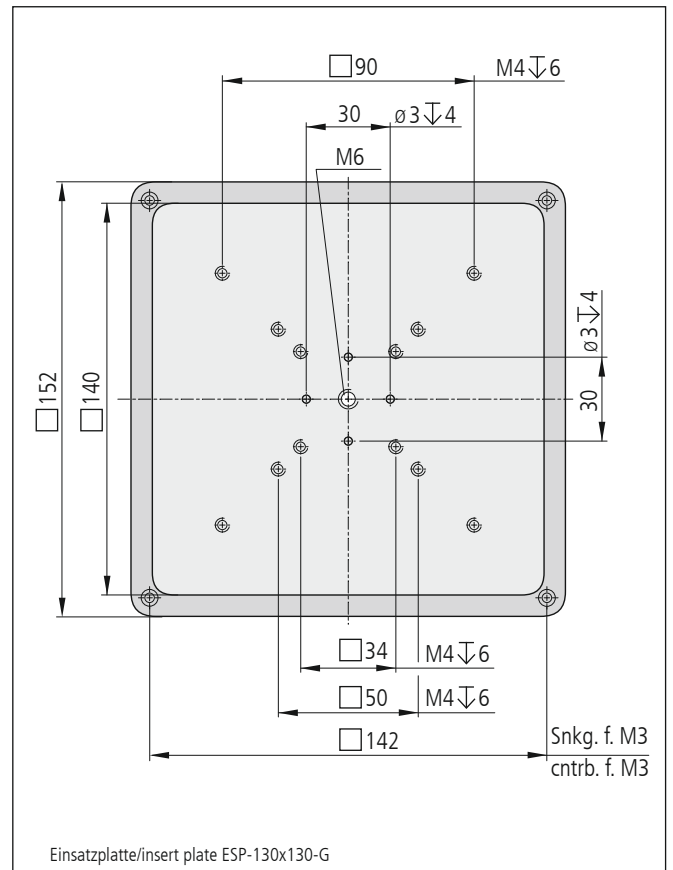
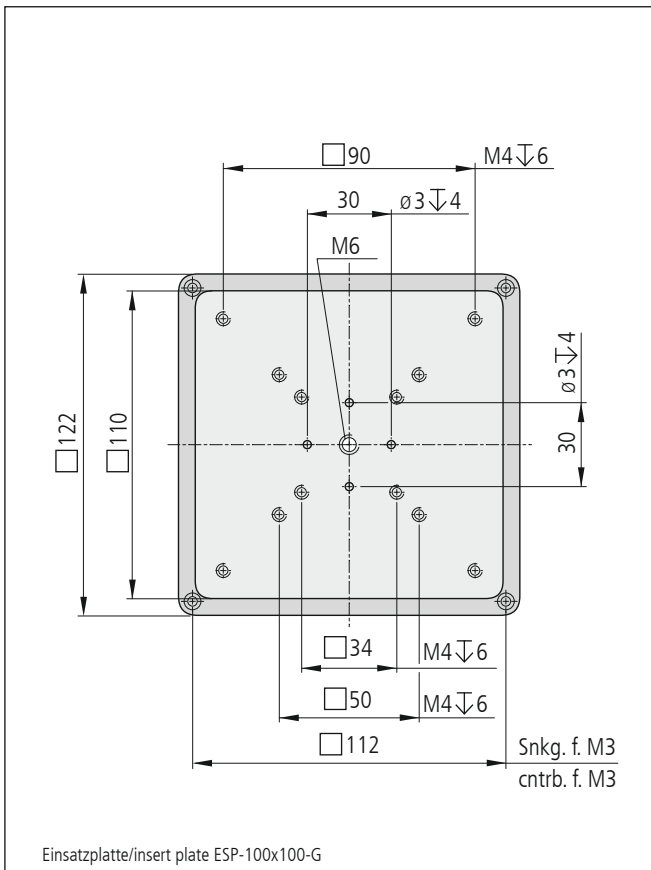
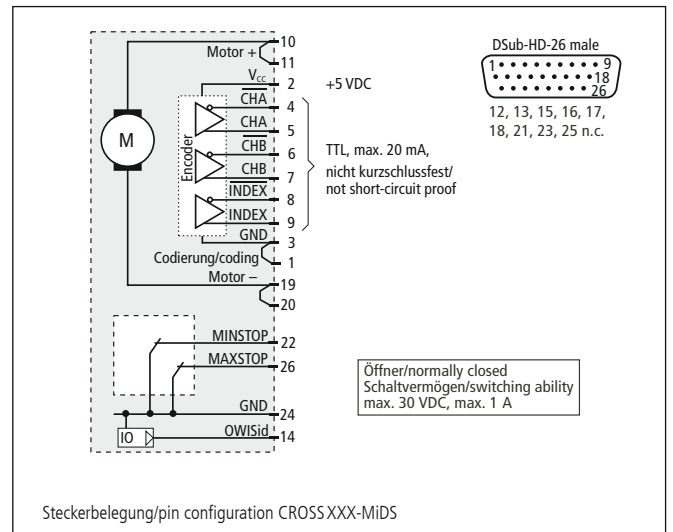
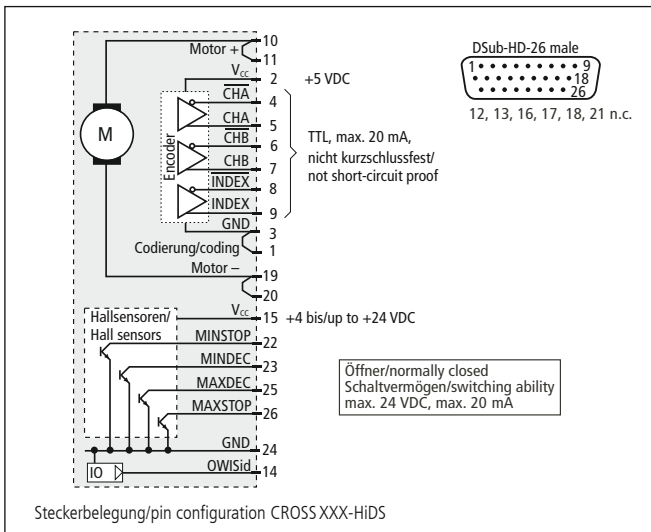
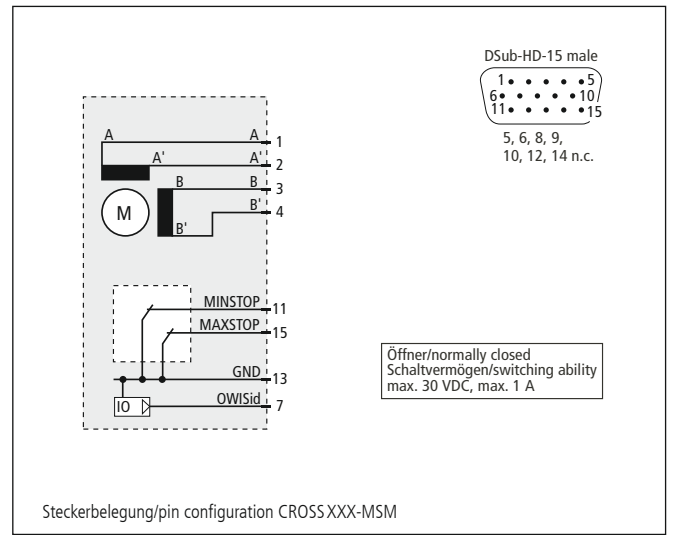
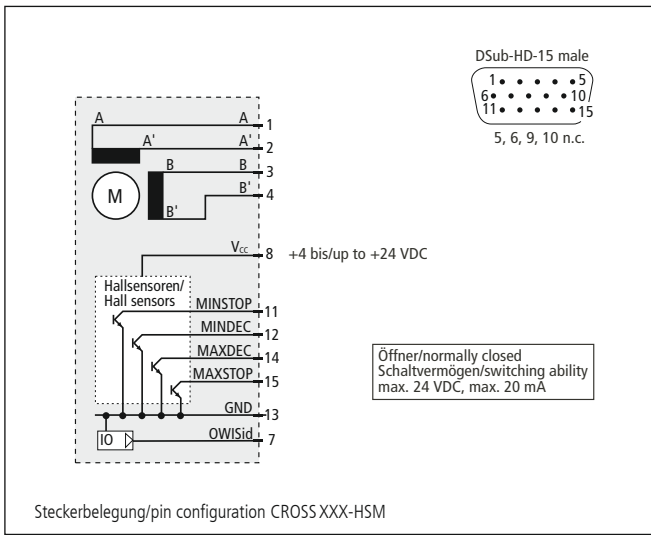
The XY stages of the CROSS series are characterized by their high accuracy and a low assembly height. For applications with transmitted light a square aperture is intended. They can be closed by an insert plate with assembly bores, if no aperture is necessary (optionally).

The recirculating ball bearing guides and the ball screws are preloaded. They and the linear measuring systems (optionally) are securely placed inside the stage and enable exact and reliable positioning movements even under unfavourable ambient conditions. Thus, a high life time is reached in industrial continuous operation, as well.

Due to the continuously adjustable limit switches, the travel range can be variably defined.

Basic elements and covering of the XY stages are made of deformation-resistant aluminium and have a top quality black anodized protective coating.





**Technische Daten/Technical Data CROSS 100 und/and CROSS 130** (bei 20°C/@20°C, ohne Last/no load)

		Schrittmotor step motor		DC-Servomotor DC servo motor		
		CROSS 100	CROSS 130	CROSS 100	CROSS 130	
Stellweg X	travel X	100	130	100	130	mm
Stellweg Y	travel Y	100	130	100	130	mm
Apertur (über den gesamten Stellweg)	aperture (over the hole travel)	□100	□130	□100	□130	mm
Einbaulage	mounting orientation	horizontal				
Geschwindigkeit	velocity	max. 25				mm/s
Tragkraft	load capacity	max. 100				N
Stellkraft	actuating force	max. 50				N
Kippmoment (Mx, My, Mz)	moment of tilt (Mx, My, Mz)	max. 10				Nm
Spindelsteigung	spindle pitch	1				mm
Wiederholfehler je Achse (unidirektional)	repeatability per axis (unidirectional)	< 1				µm
Wiederholfehler je Achse (bidirektional)	repeatability per axis (bidirectional)	< 2				µm
Positionierfehler je Achse	positioning error per axis	< 16				µm/100 mm
Gierwinkel je Achse	yaw angle per axis	< 100				µrad
Nickwinkel je Achse	pitch angle per axis	< 150				µrad
Höhenschlag je Achse	vertical deviation per axis	< 4				µm
Seitenschlag je Achse	lateral deviation per axis	< 4				µm
Motorspannung	motor voltage	max. 50		max. 36		V
Motorstrom	motor current	max. 1,5 <sup>1)</sup>		max. 2,1		A
Schritte/Impulse pro Motorumdrehung	steps/pulses per motor revolution	200 <sup>2)</sup>		2000		
Gewicht	weight	~ 9,0	~ 12,7	~ 9,4	~ 13,1	kg
Betriebsumgebungstemperatur <sup>3)</sup>	ambient operating temperature <sup>3)</sup>	+ 10 bis/up to + 50				°C
Lagerungstemperatur <sup>3)</sup>	storage temperature <sup>3)</sup>	- 20 bis/up to + 70				°C

<sup>1)</sup> pro Phase/per phase    <sup>2)</sup> im Vollschrittbetrieb/in full-step mode    <sup>3)</sup> ohne Betauung/without condensation

**Alle technischen Daten sind abhängig von Einbaulage, Anwendung und eingesetzter Steuerung.**  
**All technical data depend on orientation, application and used control unit.**

**Bestellangaben/Ordering Information**

Kompakte Hochpräzisions-Kreuztische/compact high-precision XY stages

mit Schrittmotor/with step motor	mit Hall-Effekt-Endschaltern with Hall-effect limit switches		mit mech. Endschaltern with mech. limit switches	
	Typ/type	Bestell-Nr./part no.	Typ/type	Bestell-Nr./part no.
100 mm Stellweg/travel	CROSS 100-HSM	48.528.10AD	CROSS 100-MSM	48.528.10BD
130 mm Stellweg/travel	CROSS 130-HSM	48.528.13AD	CROSS 130-MSM	48.528.13BD

mit DC-Servomotor/with DC servomotor	mit Hall-Effekt-Endschaltern with Hall-effect limit switches		mit mech. Endschaltern with mech. limit switches	
	Typ/type	Bestell-Nr./part no.	Typ/type	Bestell-Nr./part no.
100 mm Stellweg/travel	CROSS 100-HiDS	48.528.10GJ	CROSS 100-MiDS	48.528.10WJ
130 mm Stellweg/travel	CROSS 130-HiDS	48.528.13GJ	CROSS 130-MiDS	48.528.13WJ

**Zubehör/Accessories**

Linearmesssysteme für CROSS 100	linear measuring systems for CROSS 100	LMS-CROSS 100	48.527.0100
Genauigkeitsklasse ±3 µm/m, Auflösung 0,1 µm	accuracy class ±3 µm/m, resolution 0.1 µm		
Linearmesssysteme für CROSS 130	linear measuring systems for CROSS 130	LMS-CROSS 130	48.527.0130
Genauigkeitsklasse ±3 µm/m, Auflösung 0,1 µm	accuracy class ±3 µm/m, resolution 0.1 µm		
Einsatzplatte, 8,1 mm dick, für PKT 100, PKTM 100, CROSS 100	insert plate, 8.1 mm thick, for PKT 100, PKTM 100, CROSS 100	ESP-100x100-G	48.520.1100
Einsatzplatte, 8,1 mm dick, für PKT 130, PKTM 130, CROSS 130	insert plate, 8.1 mm thick, for PKT 130, PKTM 130, CROSS 130	ESP-130x130-G	48.520.1130
Fett für Spindeln, 5 ml im Applikator	grease for spindles, 5 ml in applicator	SST.F11	90.999.0011
Anschlusskabel	connecting cable	<a href="#">OWIShop</a>	